



FERRI srl - Via C.Govoni, 30
44030 Tamara (FE) ITALY
Tel./Phone +39-0532.866866
Fax +39-0532.866851
<http://www.ferrisrl.it>
e-mail: info@ferrisrl.it

TENDITORI
STABILIZERS
SPINDELARME
HAUBANS
TENSOIRES

KIT

KIT01

Serial n°
Seriennr.
N. série
Núm. serie

01

- IT** CATALOGO DELLE PARTI DI RICAMBIO
- EN** SPARE PARTS CATALOGUE
- DE** ERSATZTEILKATALOG
- FR** CATALOGUE DE PIECES DETACHEES
- ES** CATALOGO DEL LAS PIEZAS DE RECAMBIO

Data pubblicazione:
Publication date:
Veröffentlichungsdatum:
Date de publication:
Fecha de publicación:

24/11/2016

**IT****Tutti i diritti riservati**

Nessuna parte di questo documento può essere riprodotta, memorizzata in un sistema di archiviazione o trasmessa a terzi in qualsiasi forma o con qualsiasi mezzo, senza una preventiva autorizzazione scritta di FERRI srl.

FERRI srl si riserva il diritto di apportare in qualsiasi momento e senza preavviso, modifiche e miglioramenti ai suoi prodotti allo scopo di elevarne costantemente la qualità, pertanto anche questa pubblicazione può essere soggetta a modifiche.

EN**All rights reserved**

Neither the whole of this document nor any individual portion thereof may be reproduced, stored on an electronic filing system or transmitted to third parties in any form thereof any means, without the prior written consent of FERRI srl.

The technical data contained in this document is indicative and not binding, insofar as FERRI srl reserves the right to make modifications and improvements to its products at any time in order to enhance the quality thereof.

DE**Alle Rechte vorbehalten**

Das vorliegende Handbuch bzw. Teile davon nicht dürfen ohne vorherige schriftliche Genehmigung der Fa. FERRI srl nachgedruckt, in Speichersystemen abgelegt oder in beliebiger Form und mit beliebigen Mitteln an Dritte weitergegeben werden.

Die Fa. FERRI srl behält sich das Recht vor, in Sinne der laufenden Steigerung der Qualität jederzeit und ohne Ankündigung Änderungen und Verbesserungen an ihren Produkten vorzunehmen. Daher kann auch die vorliegende Veröffentlichung Änderungen unterliegen.

FR**Tous droits réservés**

Il est interdit de procéder à la reproduction intégrale ou partielle de ce document, à sa mise en mémoire dans un système d'archives ou à sa transmission à des tiers sous quelque forme que ce soit sans l'autorisation écrite préalable de FERRI srl.

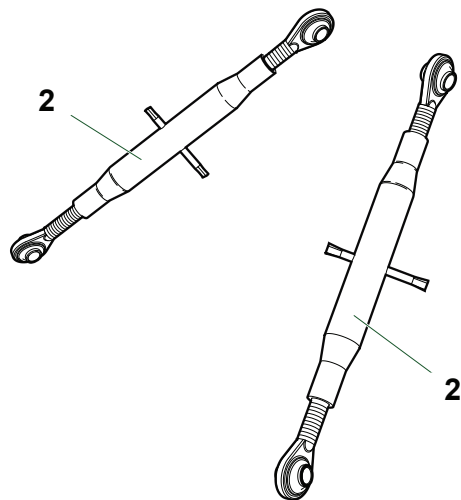
Les données techniques contenues dans ce document sont fournies à titre indicatif et non contraignant, dans la mesure où FERRI srl se réserve le droit d'apporter à tout moment des modifications et des améliorations à ses produits pour en élever constamment la qualité.

ES**Todos los derechos reservados**

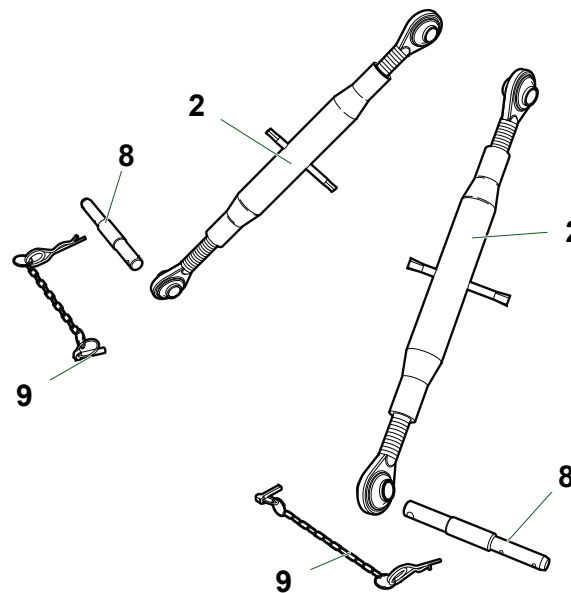
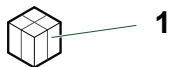
Ninguna parte de esta publicación puede ser reproducida, almacenada o transmitida de ninguna forma, no por ningún medio, sin la previa autorización escrita por parte de FERRI srl.

Los datos técnicos contenidos en este documento son indicativos y no constituyen compromiso, ya que FERRI srl se reserva el derecho de realizar en cualquier momento modificaciones y mejoras en sus productos con el objeto de incrementar constantemente su calidad.

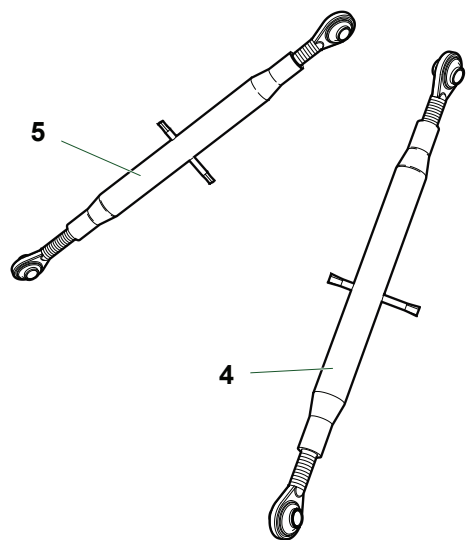
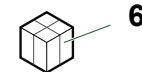
| | |
|-------------|--------------------------------------------------------------------------------------------------------|
| V032 | TENDITORI · STABILIZERS · SPINDELARME · HAUBANS · TENSOIRES |
| V033 | Attacco "DELTA" · DELTA Yoke · Delta Verankerung für Spindelarme · Attelage "DELTA" · Enganche "DELTA" |
| V034 | Attacco "DELTA" · DELTA Yoke · Delta Verankerung für Spindelarme · Attelage "DELTA" · Enganche "DELTA" |
| V039 | Attacco · Linkage · Anschluss · Attelage · Ataque |
| V035 | Attacco · Linkage · Anschluss · Attelage · Ataque |
| V036 | Attacco rigido · Rear axle rigid fitting system · Schlepper Achsanbau · Châssis fixe · Enganche rígido |
| V040 | Attacco rigido · Rear axle rigid fitting system · Schlepper Achsanbau · Châssis fixe · Enganche rígido |
| V071 | Attacco rigido · Rear axle rigid fitting system · Schlepper Achsanbau · Châssis fixe · Enganche rígido |
| V072 | Attacco rigido · Rear axle rigid fitting system · Schlepper Achsanbau · Châssis fixe · Enganche rígido |
| V073 | Attacco rigido · Rear axle rigid fitting system · Schlepper Achsanbau · Châssis fixe · Enganche rígido |
| V074 | Attacco rigido · Rear axle rigid fitting system · Schlepper Achsanbau · Châssis fixe · Enganche rígido |
| V075 | Attacco rigido · Rear axle rigid fitting system · Schlepper Achsanbau · Châssis fixe · Enganche rígido |
| V047 | Albero cardanico · Pto Shaft · Gelenkwelle · Cardan · Arbol cardàn |
| V048 | Albero cardanico · Pto Shaft · Gelenkwelle · Cardan · Arbol cardàn |
| V049 | Albero cardanico · Pto Shaft · Gelenkwelle · Cardan · Arbol cardàn |
| V050 | Albero cardanico · Pto Shaft · Gelenkwelle · Cardan · Arbol cardàn |
| V051 | Albero cardanico · Pto Shaft · Gelenkwelle · Cardan · Arbol cardàn |
| V052 | Albero cardanico · Pto Shaft · Gelenkwelle · Cardan · Arbol cardàn |
| V053 | Albero cardanico · Pto Shaft · Gelenkwelle · Cardan · Arbol cardàn |



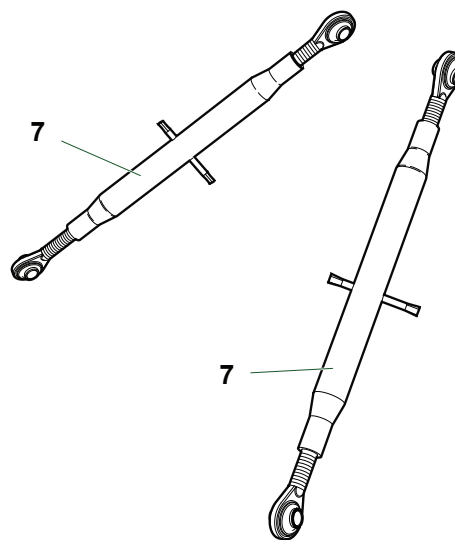
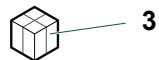
TM
TGA46



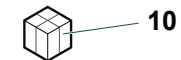
TA
TD



THD
THP
TKD
TKP



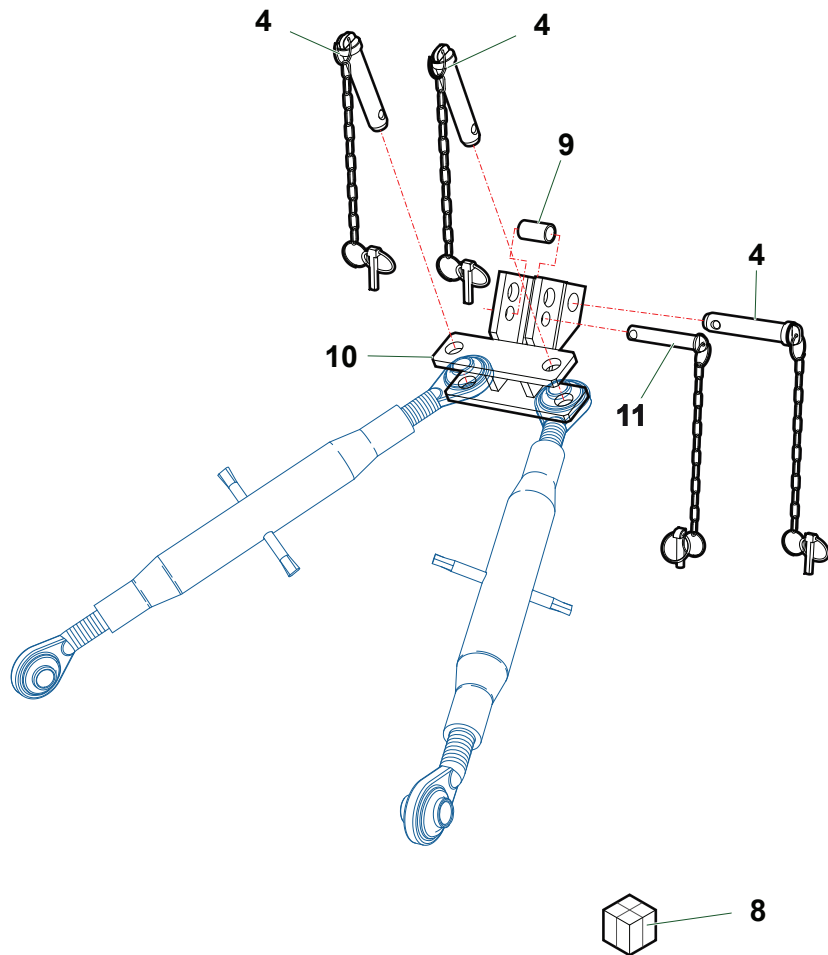
TP
TPE
TSE
TGA(50-58)



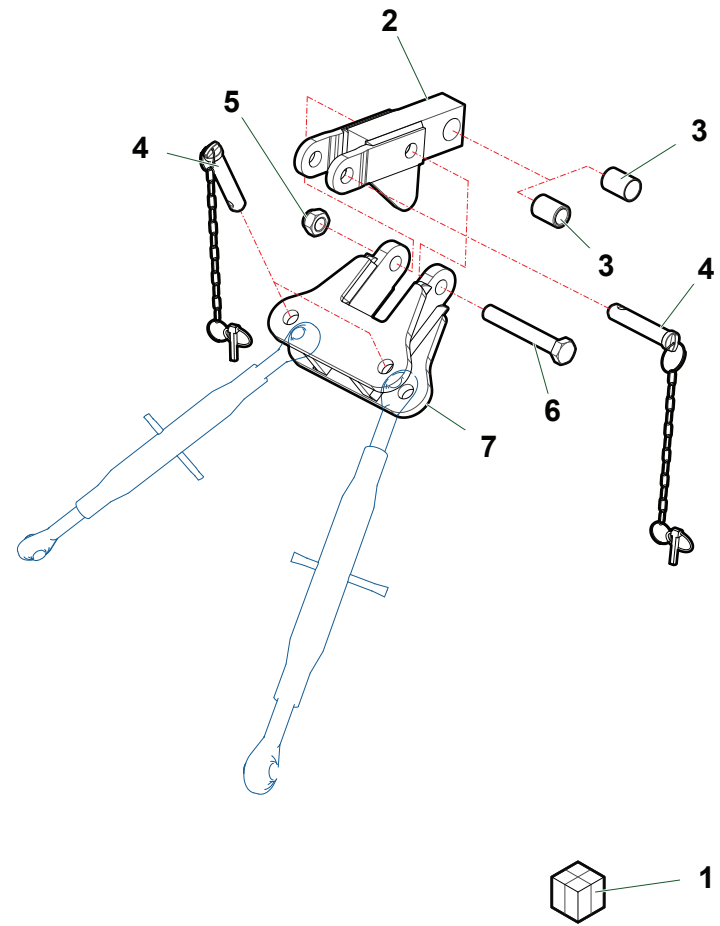
V032

| Nr | Code | | | | | Denominazione · Denomination · Bezeichnung · Denomination · Denominacion | Note |
|----|-------------|---|--|--|--|--------------------------------------------------------------------------|------|
| 1 | TST5017 | 1 | | | | Kit · Kit · Ausstattung · Kit · Kit | |
| 2 | 2301001 | 2 | | | | Tirante · Connecting rod · Spannstange · Tige · Tirante | |
| 3 | TK8005/06 | 1 | | | | Kit · Kit · Ausstattung · Kit · Kit | |
| 4 | 2301116 | 1 | | | | Catena · Chain · Kette · Chaîne · Banda | |
| 5 | 2301009 | 1 | | | | Tenditore · Stabilizer · Spanner · Tendeur · Tensor | |
| 6 | TD36FLOAT01 | 1 | | | | Kit · Kit · Ausstattung · Kit · Kit | |
| 7 | 2301342 | 2 | | | | Tenditore · Stabilizer · Spanner · Tendeur · Tensor | |
| 8 | TD46110600 | 2 | | | | Perno · Pin · Zapfen · Axe · Perno | |
| 9 | 2301138 | 2 | | | | Spina · Plug · Stift · Prise · Pasador hendido | |
| 10 | TGA5020 | 1 | | | | Kit · Kit · Ausstattung · Kit · Kit | |

TA
TD

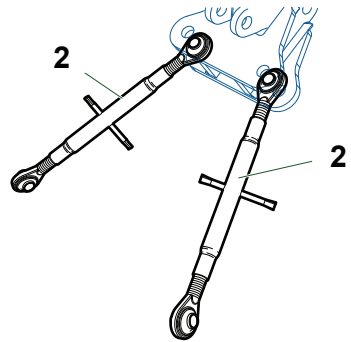


TM
TGA
TP
TPE

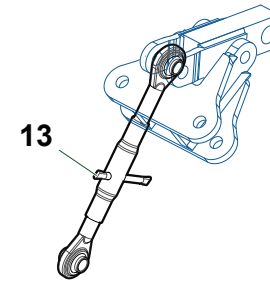
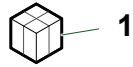


V033

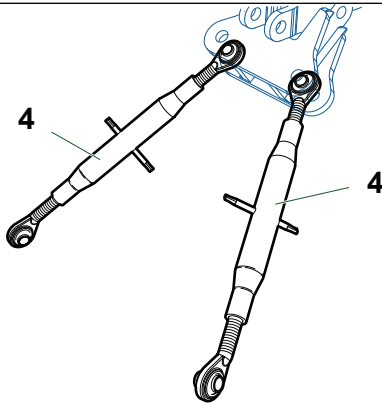
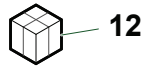
| Nr | Code | | | | | Denominazione · Denomination · Bezeichnung · Denomination · Denominacion | Note |
|----|--------------|---|--|--|--|--------------------------------------------------------------------------|------|
| 1 | OPT001121000 | 1 | | | | Kit · Kit · Ausstattung · Kit · Kit | |
| 2 | OPT00110100 | 1 | | | | Attacco · Linkage · Anschluss · Attelage · Ataque | |
| 3 | 1101040 | 1 | | | | Boccola · Bushing · Buchse · Bague · Casquillo | |
| 3 | 1101041 | 1 | | | | Boccola · Bushing · Buchse · Bague · Casquillo | |
| 4 | 2301279 | 3 | | | | Perno · Pin · Zapfen · Axe · Perno | |
| 5 | 0310007 | 1 | | | | Dado · Nut · Mutter · Ecrou · Tuerca | |
| 6 | 0371013Z | 1 | | | | Vite · Bolt · Schraube · Vis · Tornillo | |
| 7 | OPT001120200 | 1 | | | | Attacco · Linkage · Anschluss · Attelage · Ataque | |
| 8 | TD3703 | 1 | | | | Kit · Kit · Ausstattung · Kit · Kit | |
| 9 | TD46130100 | 1 | | | | Boccola · Bushing · Buchse · Bague · Casquillo | |
| 10 | TD46071500 | 2 | | | | Attacco · Linkage · Anschluss · Attelage · Ataque | |
| 11 | 2301226 | 1 | | | | Perno · Pin · Zapfen · Axe · Perno | |



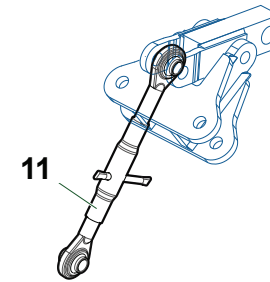
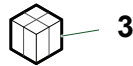
TP
TPE
TSE
TGA(50-58)



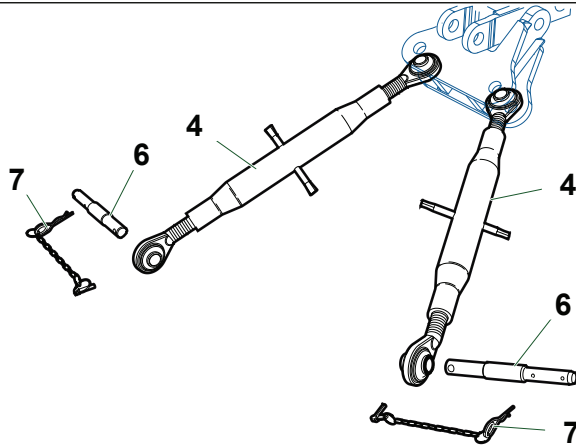
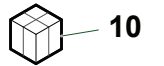
TP
TPE
TSE
TGA(50-58)



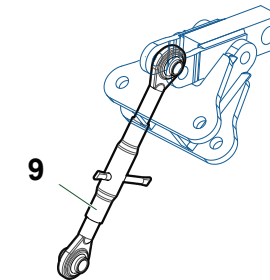
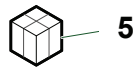
TM
TGA46



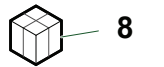
TP
TPE
TSE
TGA(50-58)



TA
TD



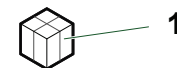
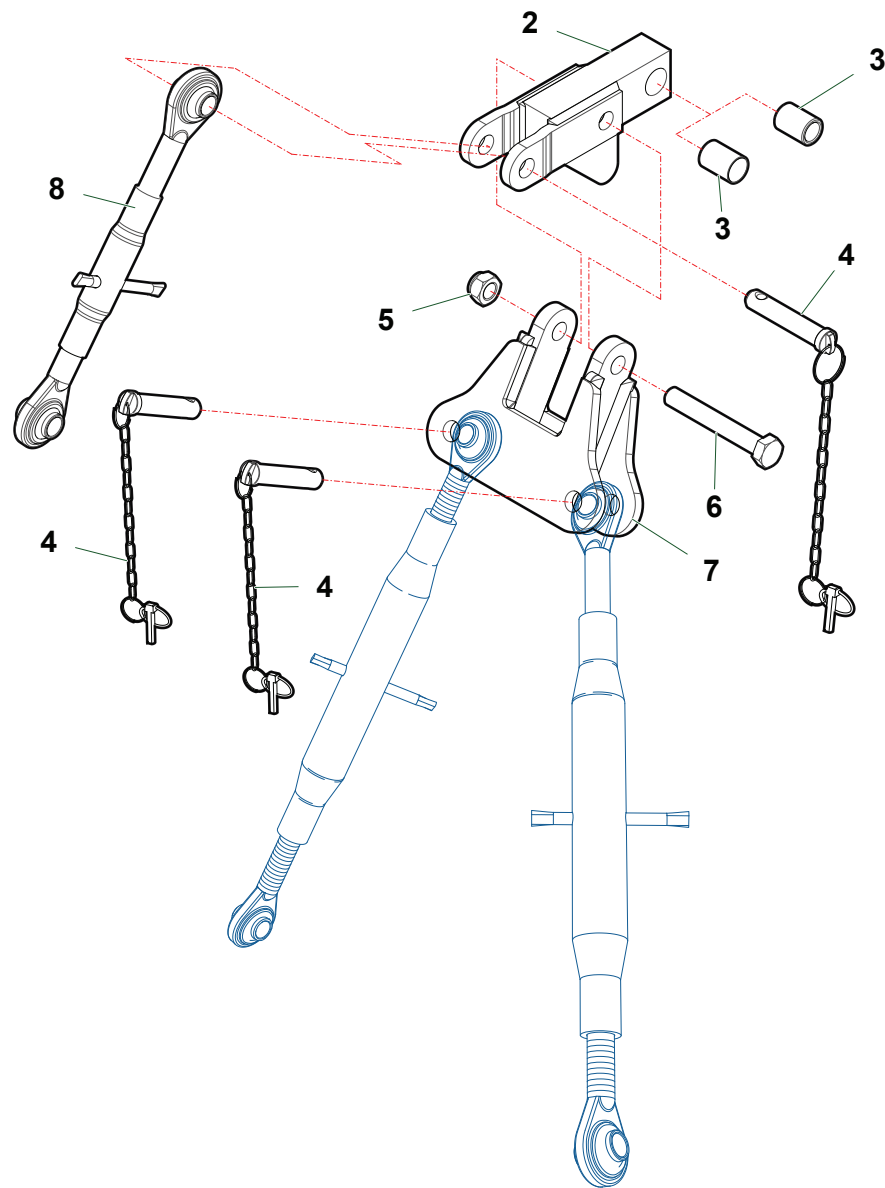
TA
TD
TM
TGA46



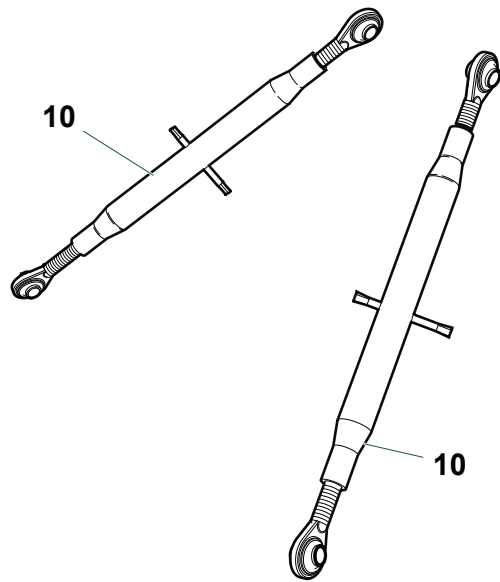
V034

| Nr | Code | | | | | Denominazione · Denomination · Bezeichnung · Denomination · Denominacion | Note |
|----|--------------------|---|--|--|--|--------------------------------------------------------------------------|------|
| 1 | TSN5033 | 1 | | | | Kit · Kit · Ausstattung · Kit · Kit | |
| 2 | 2301223 | 2 | | | | Tenditore · Stabilizer · Spanner · Tendeur · Tensor | |
| 3 | TGA4611 | 1 | | | | Kit · Kit · Ausstattung · Kit · Kit | |
| 4 | TSN60080100 | 2 | | | | Tenditore · Stabilizer · Spanner · Tendeur · Tensor | |
| 5 | TD3704 | 1 | | | | Kit · Kit · Ausstattung · Kit · Kit | |
| 6 | TD46110600 | 2 | | | | Perno · Pin · Zapfen · Axe · Perno | |
| 7 | 2301138 | 2 | | | | Spina · Plug · Stift · Prise · Pasador hendido | |
| 8 | TGA5014 | 1 | | | | Kit · Kit · Ausstattung · Kit · Kit | |
| 9 | 2301258 | 1 | | | | Tirante · Connecting rod · Spannstange · Tige · Tirante | |
| 10 | TGA5018 | 1 | | | | Kit · Kit · Ausstattung · Kit · Kit | |
| 11 | 2301340 | 1 | | | | Tenditore · Stabilizer · Spanner · Tendeur · Tensor | |
| 12 | TGA5019 | 1 | | | | Kit · Kit · Ausstattung · Kit · Kit | |
| 13 | 2301341 | 1 | | | | Tenditore · Stabilizer · Spanner · Tendeur · Tensor | |

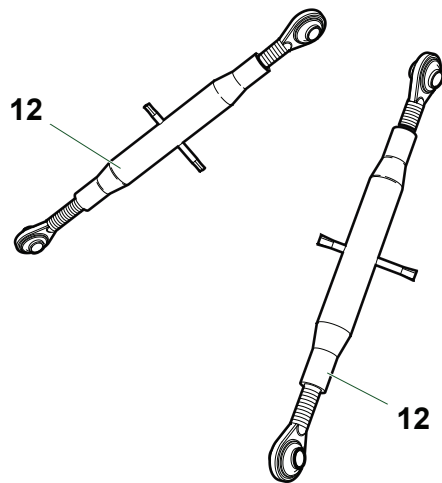
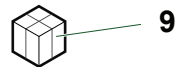
SKI



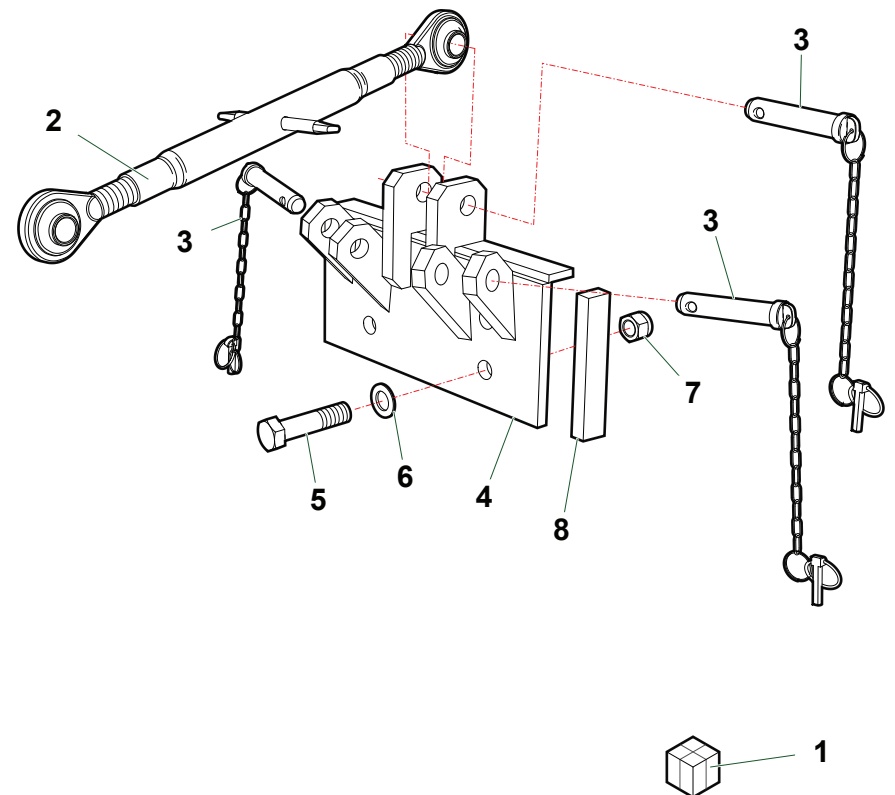
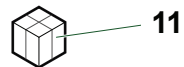
| Nr | Code | | | | | Denominazione · Denomination · Bezeichnung · Denomination · Denominacion | Note |
|----|--------------|---|--|--|--|--------------------------------------------------------------------------|------|
| 1 | OPT001120500 | 1 | | | | Kit · Kit · Ausstattung · Kit · Kit | |
| 2 | OPT001120700 | 1 | | | | Attacco · Linkage · Anschluss · Attelage · Ataque | |
| 3 | 1101041 | 1 | | | | Boccola · Bushing · Buchse · Bague · Casquillo | |
| 3 | 1101040 | 1 | | | | Boccola · Bushing · Buchse · Bague · Casquillo | |
| 4 | 2301279 | 3 | | | | Perno · Pin · Zapfen · Axe · Perno | |
| 5 | 0310007 | 1 | | | | Dado · Nut · Mutter · Ecrou · Tuerca | |
| 6 | 0371012Z | 1 | | | | Vite · Bolt · Schraube · Vis · Tornillo | |
| 7 | OPT001120600 | 1 | | | | Attacco · Linkage · Anschluss · Attelage · Ataque | |
| 8 | 2301258 | 1 | | | | Tirante · Connecting rod · Spannstange · Tige · Tirante | |



TSE (70Z)
TXV
TKD
TKP
TKZ
BSV
TKV
TSA
TV

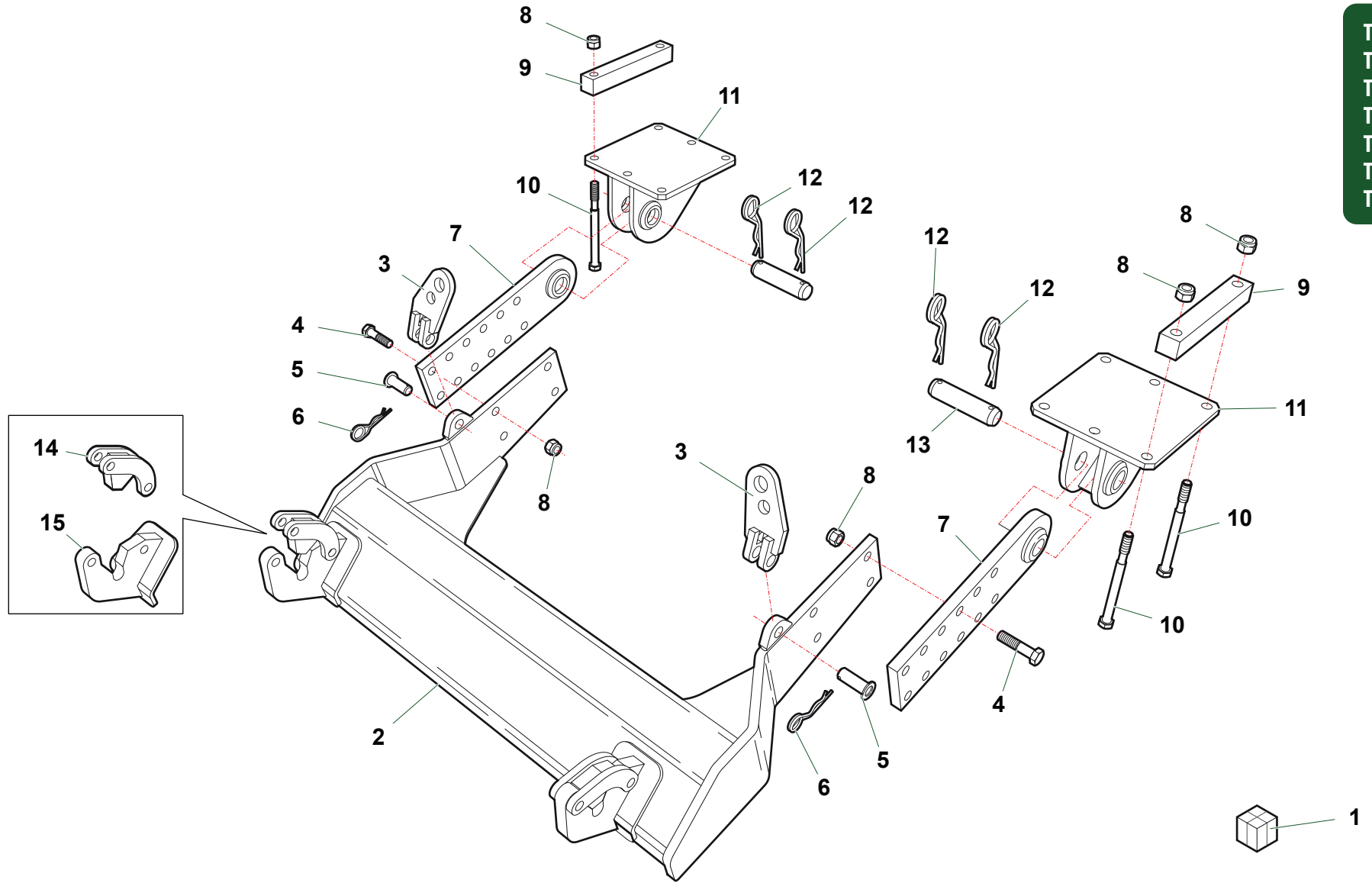


TSE
TGA
TST
TP
TPE
TSE



V035

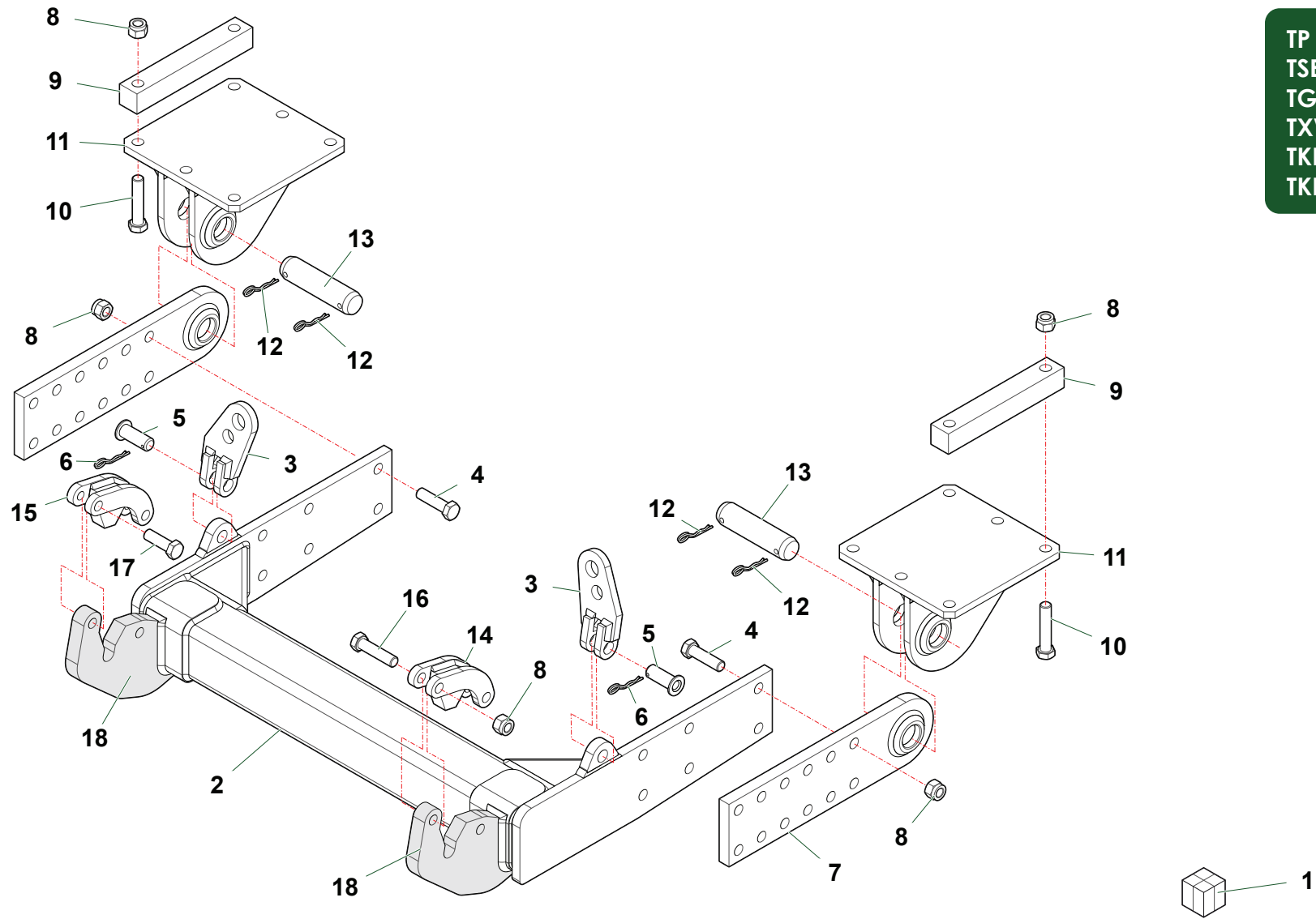
| Nr | Code | | | | | Denominazione · Denomination · Bezeichnung · Denomination · Denominacion | Note |
|----|-----------|---|--|--|--|--------------------------------------------------------------------------|------|
| 1 | ATT/4 | 1 | | | | Kit · Kit · Ausstattung · Kit · Kit | |
| 2 | 2301223 | 1 | | | | Tenditore · Stabilizer · Spanner · Tendeur · Tensor | |
| 3 | 2301279 | 3 | | | | Perno · Pin · Zapfen · Axe · Perno | |
| 4 | 3347000 | 1 | | | | Attacco · Linkage · Anschluss · Attelage · Ataque | |
| 5 | 0306010Z | 4 | | | | Vite · Bolt · Schraube · Vis · Tornillo | |
| 6 | 0321009Z | 4 | | | | Rondella · Washer · Scheibe · Rondelle · Arandela | |
| 7 | 0310006 | 4 | | | | Dado · Nut · Mutter · Ecrou · Tuerca | |
| 8 | 3347004 | 2 | | | | Rinforzo · Reinforcement · Verstaerkung · Renfort · Refuerzo | |
| 9 | TK8005/06 | 1 | | | | Kit · Kit · Ausstattung · Kit · Kit | |
| 10 | 2301009 | 2 | | | | Tenditore · Stabilizer · Spanner · Tendeur · Tensor | |
| 11 | TST5017 | 1 | | | | Kit · Kit · Ausstattung · Kit · Kit | |
| 12 | 2301001 | 2 | | | | Tirante · Connecting rod · Spannstange · Tige · Tirante | |



TP
TSE
TGA
TXV
TKD
TKP
TKZ

| Nr | Code | | | | | Denominazione · Denomination · Bezeichnung · Denomination · Denominacion | Note |
|----|-------------|----|--|--|--|--------------------------------------------------------------------------|------|
| 1 | 3345000 | 1 | | | | Kit · Kit · Ausstattung · Kit · Kit | |
| 2 | TK8090400 | 1 | | | | Attacco · Linkage · Anschluss · Attelage · Ataque | |
| 3 | TSN50090400 | 2 | | | | Snodo · Articulation · Gelenk · Articulation · Articulación | |
| 4 | 0305009Z | 8 | | | | Vite · Bolt · Schraube · Vis · Tornillo | |
| 5 | TSN50110500 | 2 | | | | Perno · Pin · Zapfen · Axe · Perno | |
| 6 | 0340015 | 2 | | | | Copiglia · Split pin · Splint · Goupille · Pasador | |
| 7 | TK8090200 | 2 | | | | Staffa · Bracket · Pratzte · Etrier · Brida | |
| 8 | 0310005 | 12 | | | | Dado · Nut · Mutter · Erou · Tuerca | |
| 9 | TK8091000 | 4 | | | | Staffa · Bracket · Pratzte · Etrier · Brida | |
| 10 | 0305012Z | 4 | | | | Vite · Bolt · Schraube · Vis · Tornillo | |
| 11 | TK8090300 | 2 | | | | Supporto · Bracket · Halterung · Support · Soporte | |
| 12 | 0340017 | 4 | | | | Copiglia · Split pin · Splint · Goupille · Pasador | |
| 13 | TK8110800 | 2 | | | | Perno · Pin · Zapfen · Axe · Perno | |
| 14 | TK8090700 | 2 | | | | Staffa · Bracket · Pratzte · Etrier · Brida | |
| 15 | TK8090900 | 2 | | | | Aggancio · Hook · Befestigung · Attelage · Enganche | |

TP
TSE
TGA
TXV
TKD
TKP



V040

| Nr | Code | | | | | Denominazione · Denomination · Bezeichnung · Denomination · Denominacion | Note |
|----|-------------|----|--|--|--|--------------------------------------------------------------------------|------|
| 1 | 3349000 | 1 | | | | Kit · Kit · Ausstattung · Kit · Kit | |
| 2 | TK8090800 | 1 | | | | Attacco · Linkage · Anschluss · Attelage · Ataque | |
| 3 | TSN50090400 | 2 | | | | Snodo · Articulation · Gelenk · Articulation · Articulación | |
| 4 | 0305008Z | 8 | | | | Vite · Bolt · Schraube · Vis · Tornillo | |
| 5 | TSN50110500 | 2 | | | | Perno · Pin · Zapfen · Axe · Perno | |
| 6 | 0340015 | 2 | | | | Copiglia · Split pin · Splint · Goupille · Pasador | |
| 7 | TK8090200 | 2 | | | | Staffa · Bracket · Pratzte · Etrier · Brida | |
| 8 | 0310005 | 13 | | | | Dado · Nut · Mutter · Ecrou · Tuerca | |
| 9 | TK8091000 | 4 | | | | Staffa · Bracket · Pratzte · Etrier · Brida | |
| 10 | 0305011Z | 4 | | | | Vite · Bolt · Schraube · Vis · Tornillo | |
| 11 | TK8090300 | 2 | | | | Supporto · Bracket · Halterung · Support · Soporte | |
| 12 | 0340017 | 4 | | | | Copiglia · Split pin · Splint · Goupille · Pasador | |
| 13 | TK8110800 | 2 | | | | Perno · Pin · Zapfen · Axe · Perno | |
| 14 | TK8090700 | 1 | | | | Staffa · Bracket · Pratzte · Etrier · Brida | |
| 15 | TK8091300 | 1 | | | | Staffa · Bracket · Pratzte · Etrier · Brida | |
| 16 | 0305010Z | 1 | | | | Vite · Bolt · Schraube · Vis · Tornillo | |
| 17 | 0305007Z | 1 | | | | Vite · Bolt · Schraube · Vis · Tornillo | |
| 18 | TK8090985 | 2 | | | | Gancio · Hook · Haken · Crochet · Gancho | |

ARK201

ARK202

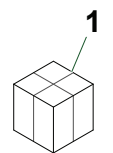
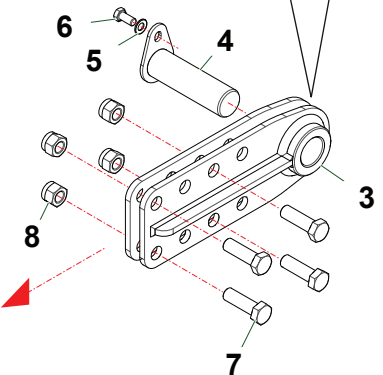
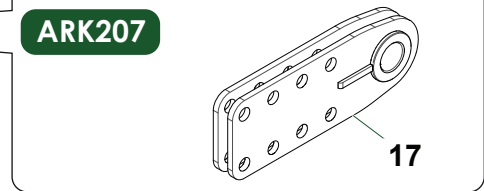
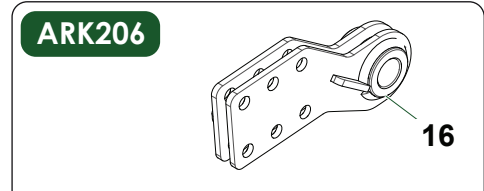
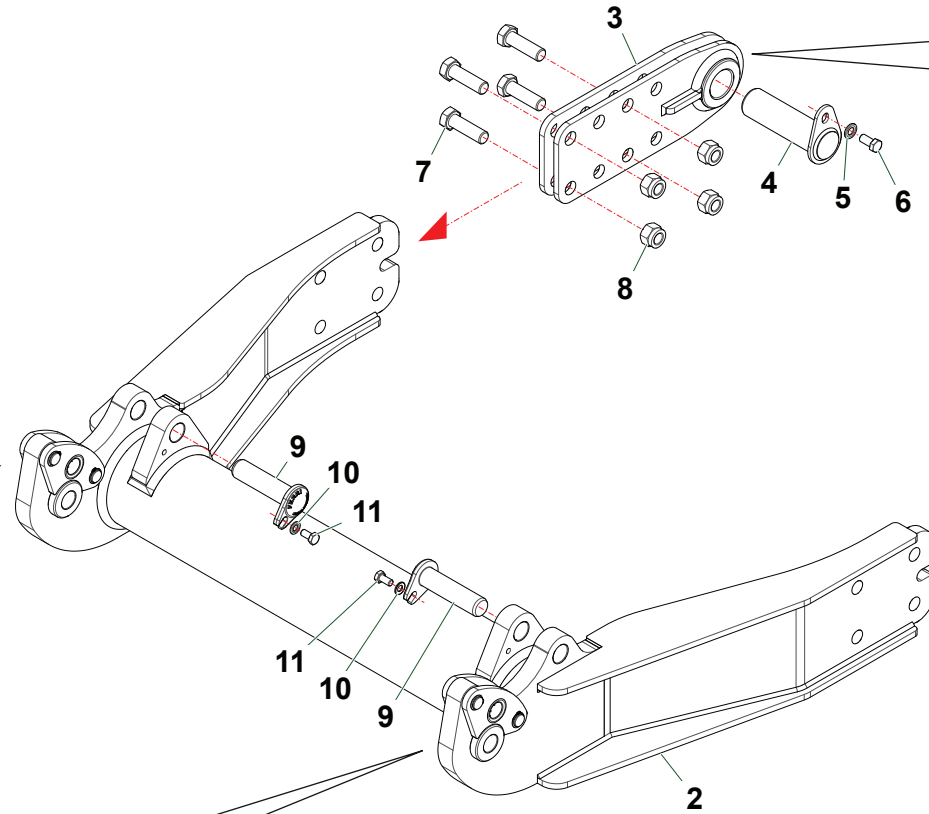
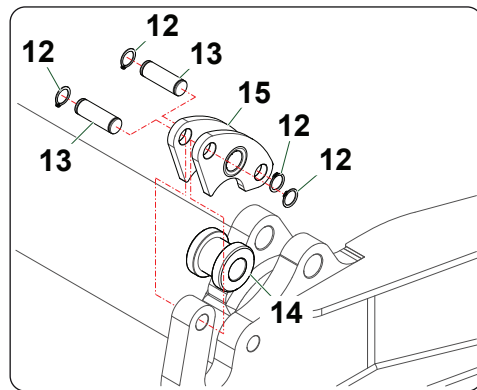
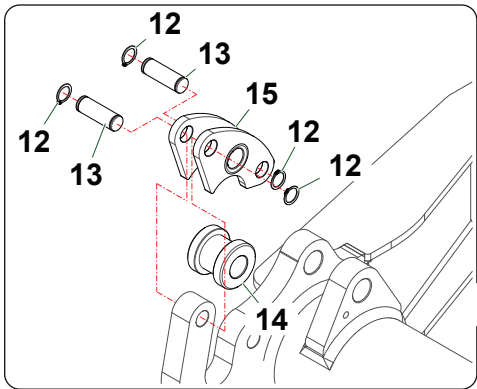
ARK204

ARK205

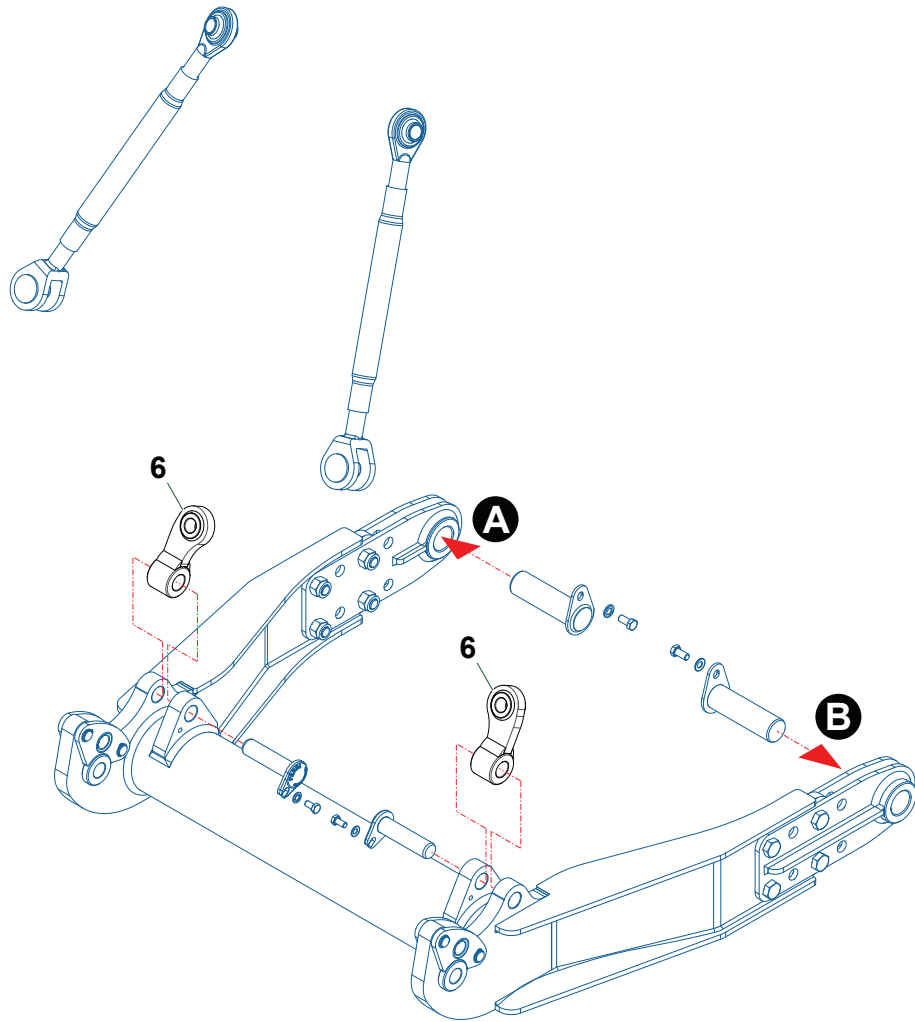
ARK208

ARK206

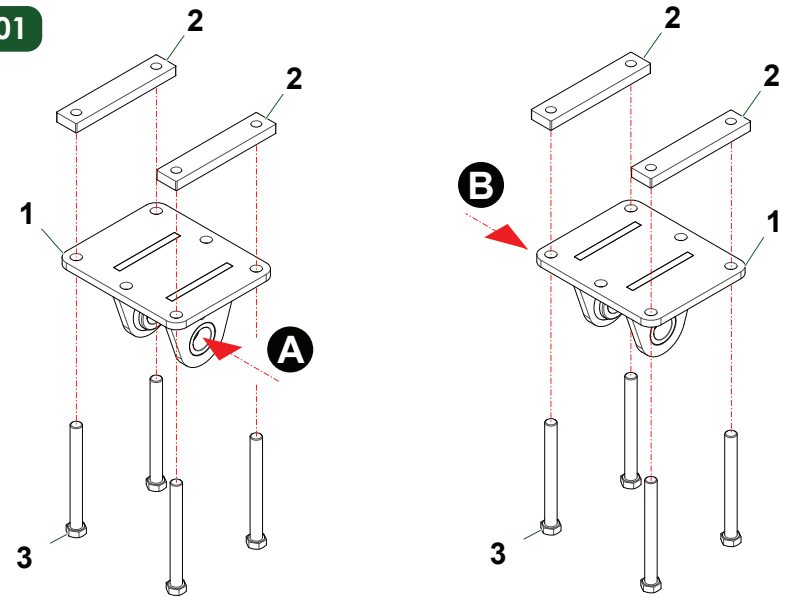
ARK207



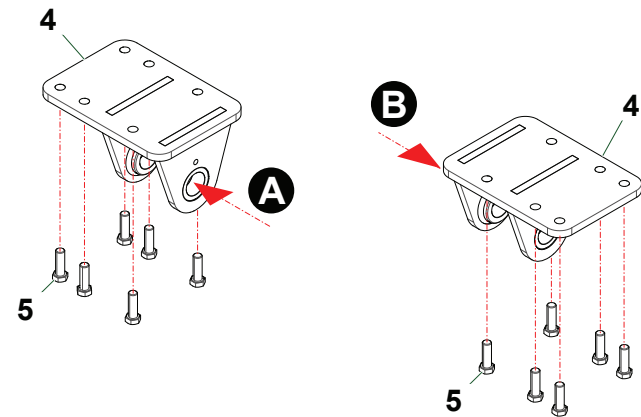
| Nr | Code | | | | | Denominazione · Denomination · Bezeichnung · Denomination · Denominacion | Note |
|----|-------------|---|--|--|--|--------------------------------------------------------------------------|------|
| 1 | ARK200 | 1 | | | | Kit · Kit · Ausstattung · Kit · Kit | |
| 2 | ARK2090100 | 1 | | | | Attacco · Linkage · Anschluss · Attelage · Ataque | |
| 3 | ARK2090200 | 2 | | | | Staffa · Bracket · Pratzte · Etrier · Brida | |
| 4 | ARK2110100 | 2 | | | | Perno · Pin · Zapfen · Axe · Perno | |
| 5 | 031B007Z | 2 | | | | Rondella · Washer · Scheibe · Rondelle · Arandela | |
| 6 | 0343003Z | 2 | | | | Vite · Bolt · Schraube · Vis · Tornillo | |
| 7 | 0305007Z | 8 | | | | Vite · Bolt · Schraube · Vis · Tornillo | |
| 8 | 0310005 | 8 | | | | Dado · Nut · Mutter · Ecrou · Tuerca | |
| 9 | TKV65110100 | 2 | | | | Perno · Pin · Zapfen · Axe · Perno | |
| 10 | 031B006Z | 2 | | | | Rondella · Washer · Scheibe · Rondelle · Arandela | |
| 11 | 0342004Z | 2 | | | | Vite · Bolt · Schraube · Vis · Tornillo | |
| 12 | 0324017 | 8 | | | | Seeger · Circlip · Seeger · Seeger · Seeger | |
| 13 | ARK2110200 | 4 | | | | Perno · Pin · Zapfen · Axe · Perno | |
| 14 | ARK2130100 | 2 | | | | Nottolino · Strinking roller · Sperrzahn · Cliquet · Trinquete | |
| 15 | ARK2120100 | 2 | | | | Staffa · Bracket · Pratzte · Etrier · Brida | |
| 16 | ARK2090300 | 2 | | | | Staffa · Bracket · Pratzte · Etrier · Brida | |
| 17 | ARK2090700 | 2 | | | | Staffa · Bracket · Pratzte · Etrier · Brida | |



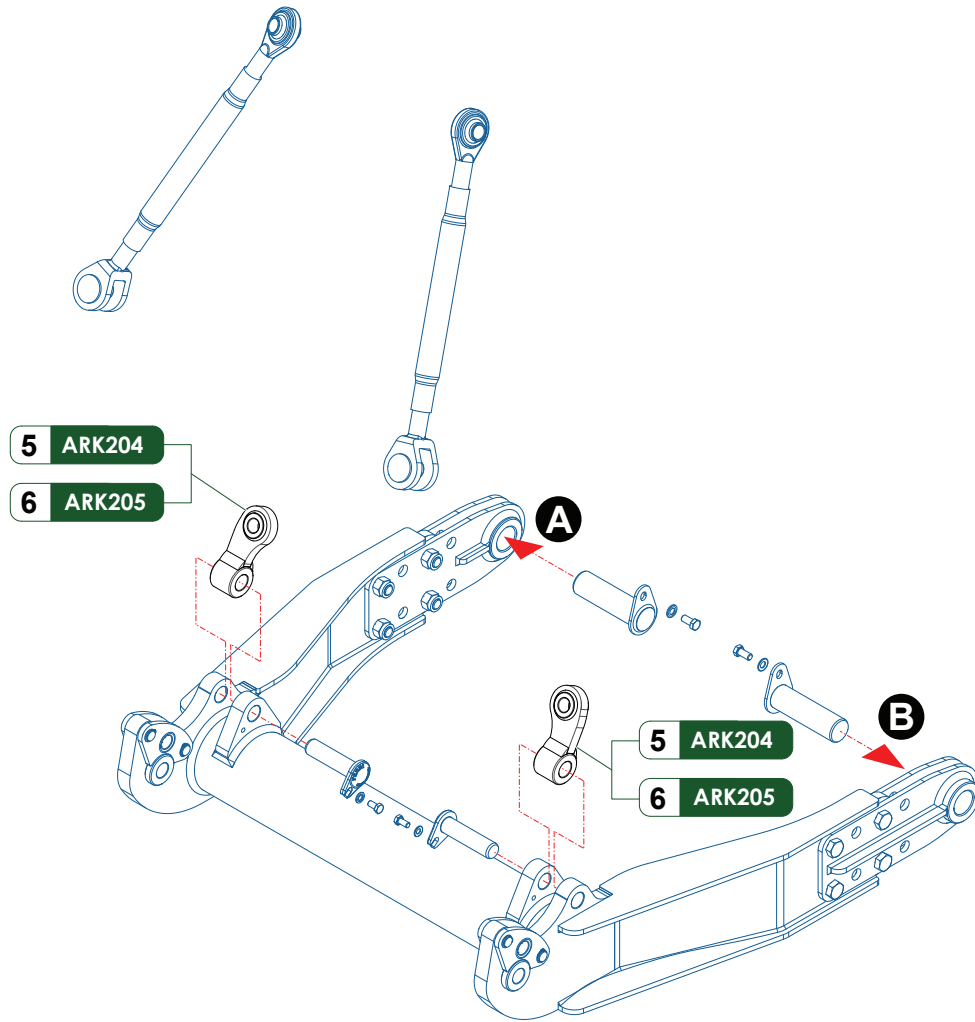
ARK201



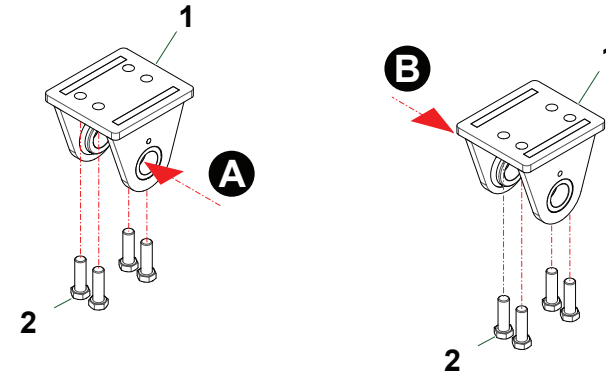
ARK202



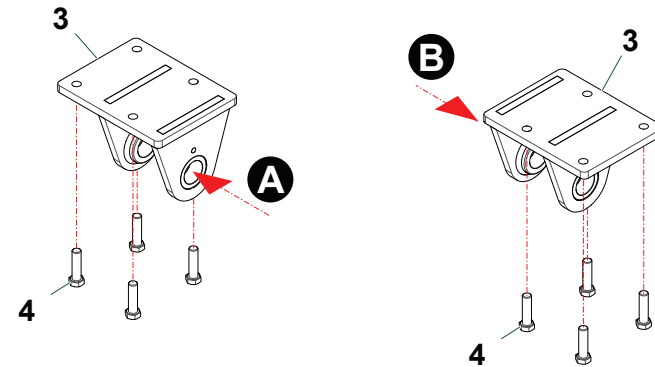
| Nr | Code | | | | | Denominazione · Denomination · Bezeichnung · Denomination · Denominacion | Note |
|----|------------|----|--|--|--|--------------------------------------------------------------------------|------|
| 1 | ARK2200100 | 2 | | | | Attacco · Linkage · Anschluss · Attelage · Ataque | |
| 2 | ARK2200200 | 4 | | | | Staffa · Bracket · Pratzte · Etrier · Brida | |
| 3 | 0306021Z | 8 | | | | Vite · Bolt · Schraube · Vis · Tornillo | |
| 4 | ARK2200300 | 2 | | | | Attacco · Linkage · Anschluss · Attelage · Ataque | |
| 5 | 0304008Z | 12 | | | | Vite · Bolt · Schraube · Vis · Tornillo | |
| 6 | ARK2120200 | 2 | | | | Snodo · Articulation · Gelenk · Articulation · Articulación | |



ARK204

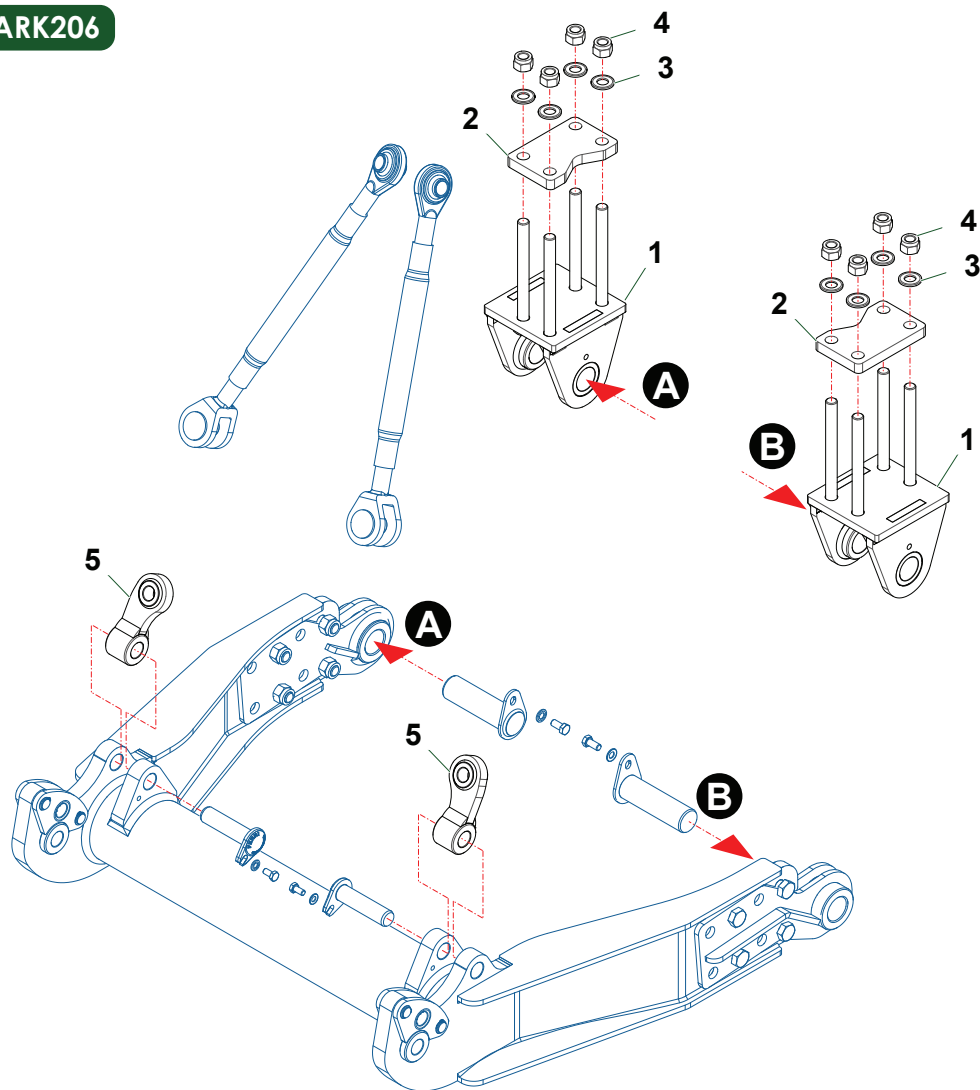


ARK205

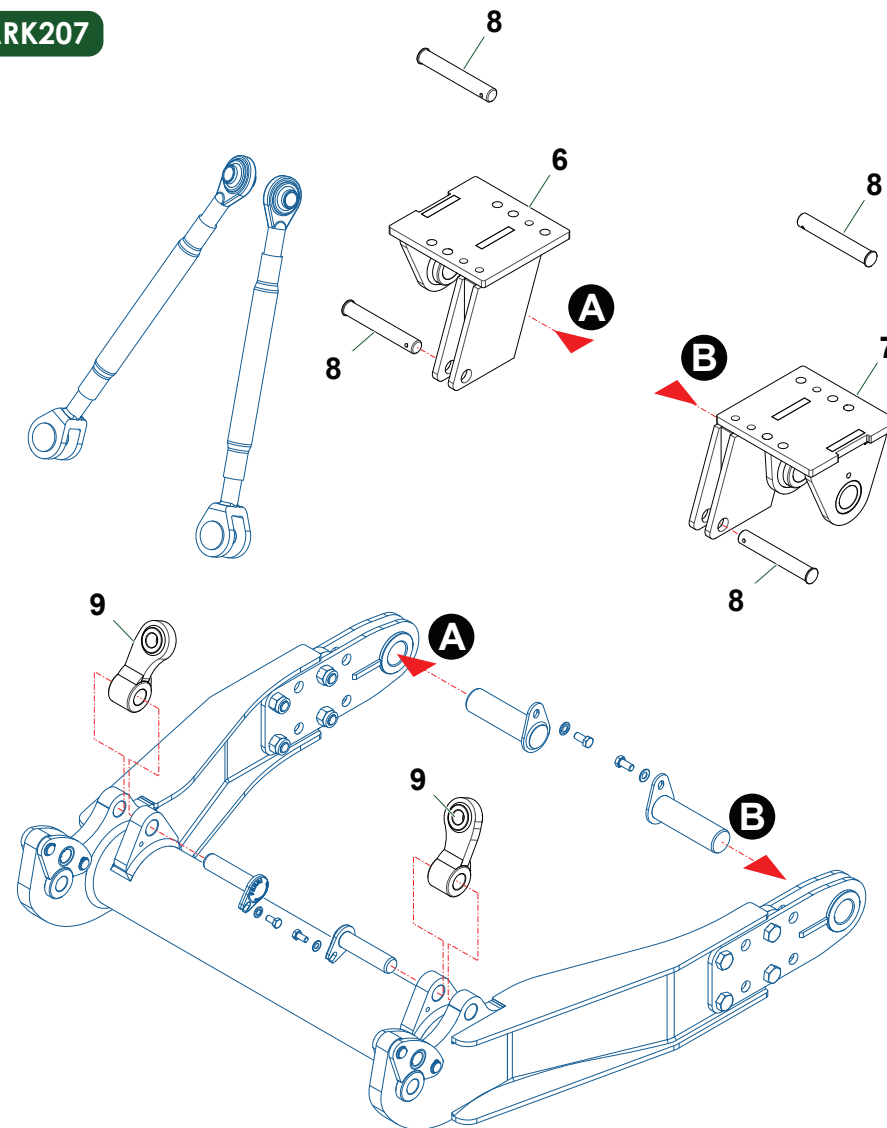


| Nr | Code | | | | | Denominazione · Denomination · Bezeichnung · Denomination · Denominacion | Note |
|----|------------|---|--|--|--|--------------------------------------------------------------------------|------|
| 1 | ARK2200400 | 2 | | | | Attacco · Linkage · Anschluss · Attelage · Ataque | |
| 2 | 0305007Z | 8 | | | | Vite · Bolt · Schraube · Vis · Tornillo | |
| 3 | ARK2200500 | 3 | | | | Attacco · Linkage · Anschluss · Attelage · Ataque | |
| 4 | 0304010Z | 8 | | | | Vite · Bolt · Schraube · Vis · Tornillo | |
| 5 | ARK2120600 | 2 | | | | Snodo · Articulation · Gelenk · Articulation · Articulación | |
| 6 | ARK2120700 | 2 | | | | Snodo · Articulation · Gelenk · Articulation · Articulación | |

ARK206



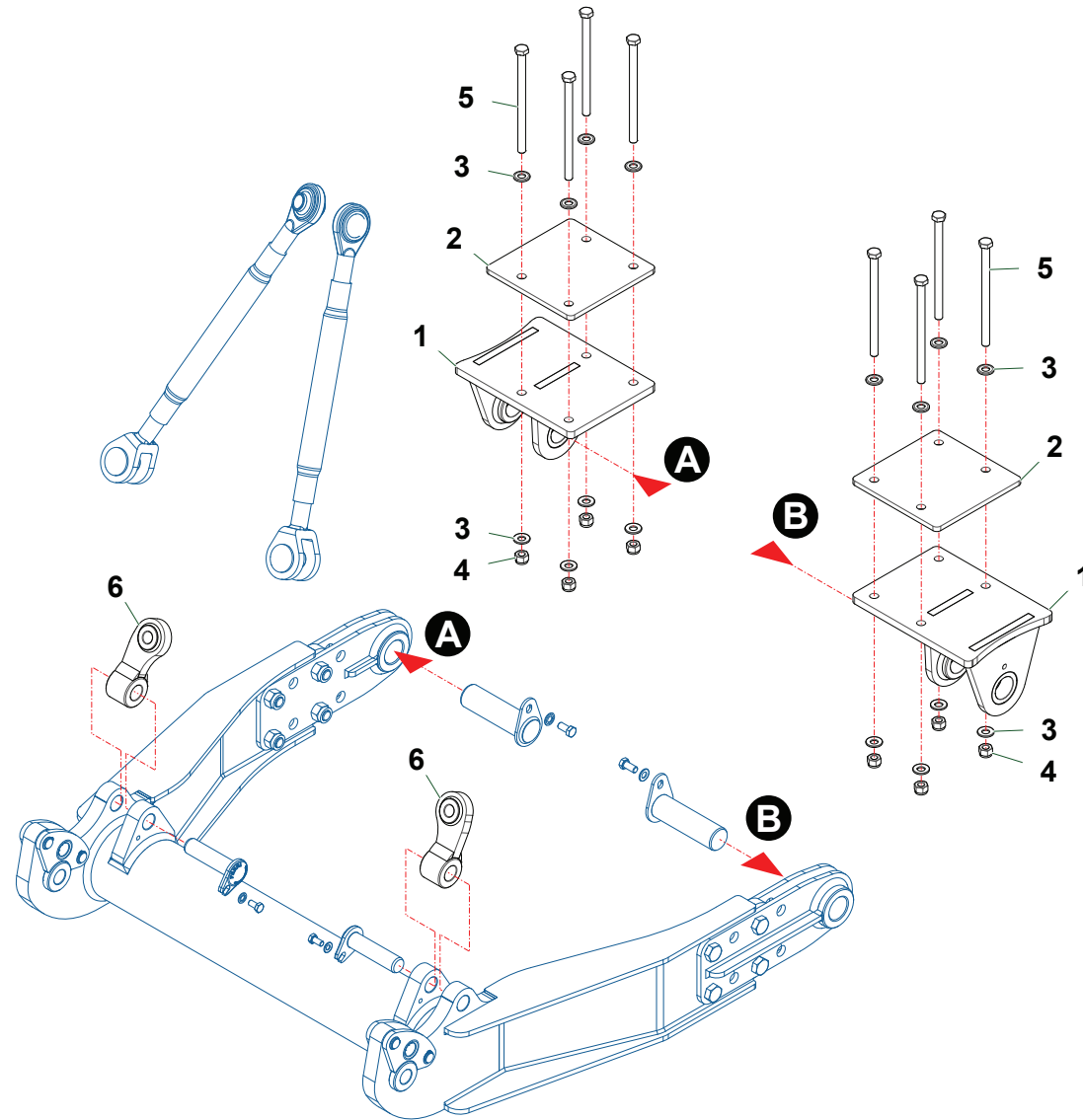
ARK207



V074

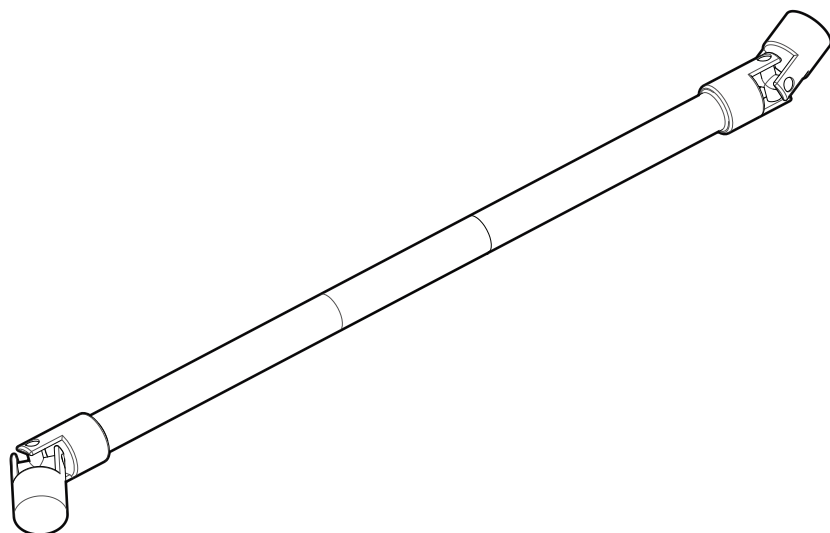
| Nr | Code | | | | | Denominazione · Denomination · Bezeichnung · Denomination · Denominacion | Note |
|----|-------------|---|--|--|--|--------------------------------------------------------------------------|------|
| 1 | ARK2200700 | 2 | | | | Attacco · Linkage · Anschluss · Attelage · Ataque | |
| 2 | ARK2200800 | 2 | | | | Staffa · Bracket · Pratzte · Etrier · Brida | |
| 3 | 031B003Z | 8 | | | | Rondella · Washer · Scheibe · Rondelle · Arandela | |
| 4 | 0310005 | 8 | | | | Dado · Nut · Mutter · Erou · Tuerca | |
| 5 | ARK2120700 | 2 | | | | Snodo · Articulation · Gelenk · Articulation · Articulaci3n | |
| 6 | ARK2201000 | 1 | | | | Attacco · Linkage · Anschluss · Attelage · Ataque | |
| 7 | ARK2200900 | 1 | | | | Attacco · Linkage · Anschluss · Attelage · Ataque | |
| 8 | ARK21100300 | 4 | | | | Perno · Pin · Zapfen · Axe · Perno | |
| 9 | ARK2120500 | 2 | | | | Snodo · Articulation · Gelenk · Articulation · Articulaci3n | |

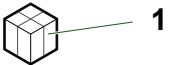
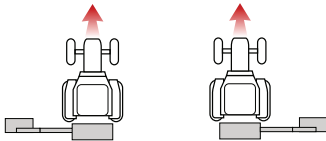

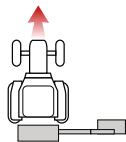
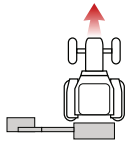
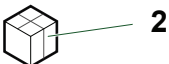

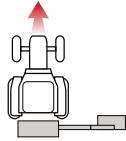
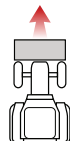
ARK208



V075

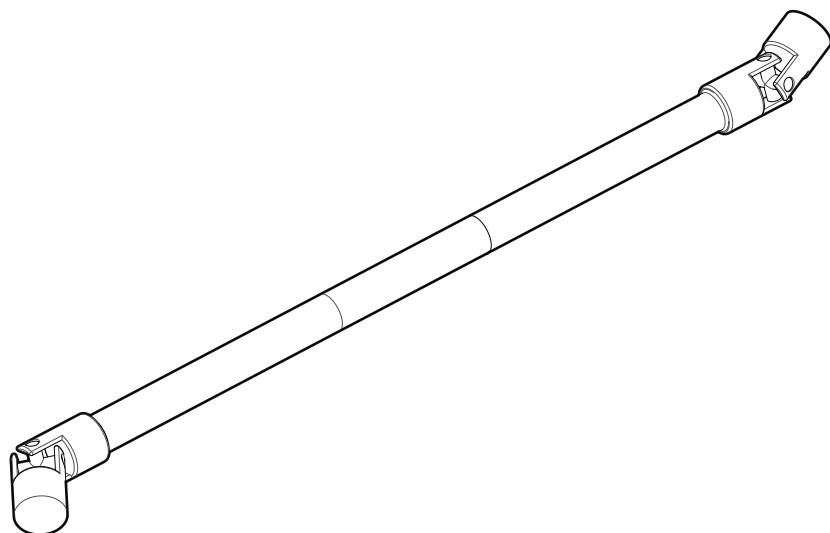
| Nr | Code | | | | | Denominazione · Denomination · Bezeichnung · Denomination · Denominacion | Note |
|----|------------|----|--|--|--|--------------------------------------------------------------------------|------|
| 1 | ARK2201100 | 2 | | | | Attacco · Linkage · Anschluss · Attelage · Ataque | |
| 2 | ARK2201103 | 2 | | | | Spessore · Shimset · Spurscheibe · Epaisseur · Espesor | |
| 3 | 031B001Z | 16 | | | | Rondella · Washer · Scheibe · Rondelle · Arandela | |
| 4 | 0310008 | 8 | | | | Dado · Nut · Mutter · Ecrou · Tuerca | |
| 5 | 0341022Z | 8 | | | | Vite · Bolt · Schraube · Vis · Tornillo | |
| 6 | ARK2120500 | 2 | | | | Snodo · Articulation · Gelenk · Articulation · Articulación | |

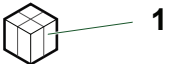
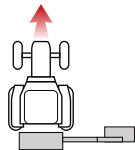
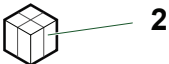
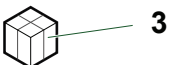
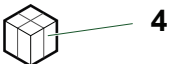
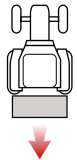
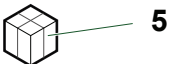
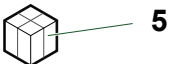


| | | |
|---------------------------------------------------------------------------------------|-----------------------------------------------------|---------------------------------------------------------------------------------------|
|  | TGA TS TSA |  |
| | TXV |  |
| | TKZ - BSV TS - TV F - P THD-THP TKD-TKP |  |
| | TSG |  |
|  | TSE TXV |  |
| | TSV - TM TP - TPE SR48-55 ET120-150-180 |  |
| | RKI |  |

V047

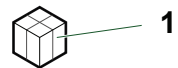
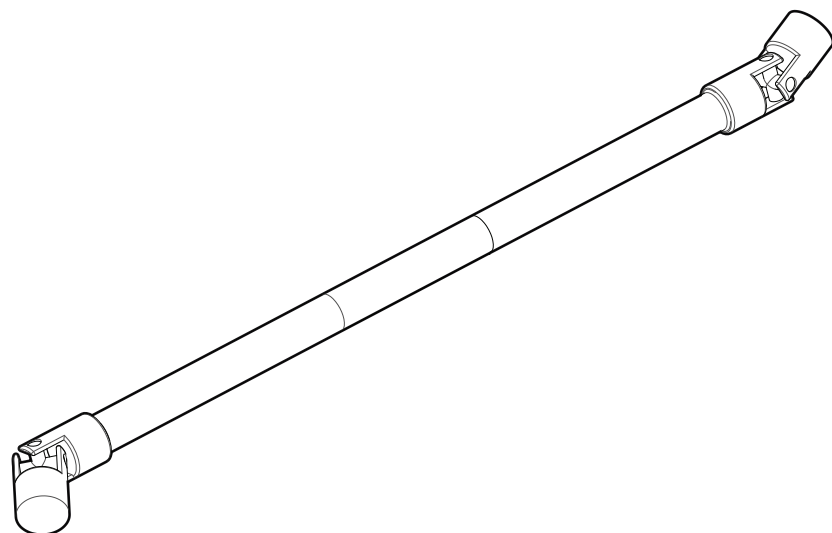
| Nr | Code | | | | | Denominazione · Denomination · Bezeichnung · Denomination · Denominacion | Note |
|----|---------|---|--|--|--|--------------------------------------------------------------------------|------|
| 1 | 1201002 | 1 | | | | Albero cardanico · Pto Shaft · Gelenkwelle · Cardan · Arbol cardàn | |
| 2 | 1201073 | 1 | | | | Albero cardanico · Pto Shaft · Gelenkwelle · Cardan · Arbol cardàn | |



| | | |
|---------------------------------------------------------------------------------------|-----------------------------------------------------------------------------------|---------------------------------------------------------------------------------------|
|  | <p>ME105-125-155</p> |  |
|  | <p>ME105-125-155</p> | |
|  | <p>MT120-140-160</p> | |
|  | <p>F200-230-250-270 TL160-200 MP160-200-230 VIP160-200-230</p> |  |
| | <p>MT180-200</p> | |
|  | <p>F300-320</p> |  |

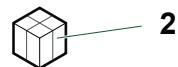
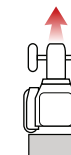
V048

| Nr | Code | | | | | Denominazione · Denomination · Bezeichnung · Denomination · Denominacion | Note |
|----|----------------|---|--|--|--|--------------------------------------------------------------------------|------|
| 1 | 1201024 | 1 | | | | Albero cardanico · Pto Shaft · Gelenkwelle · Cardan · Arbol cardàn | |
| 2 | 1201035 | 1 | | | | Albero cardanico · Pto Shaft · Gelenkwelle · Cardan · Arbol cardàn | |
| 3 | 1201037 | 1 | | | | Albero cardanico · Pto Shaft · Gelenkwelle · Cardan · Arbol cardàn | |
| 4 | 1201038 | 1 | | | | Albero cardanico · Pto Shaft · Gelenkwelle · Cardan · Arbol cardàn | |
| 5 | 1201039 | 1 | | | | Albero cardanico · Pto Shaft · Gelenkwelle · Cardan · Arbol cardàn | |



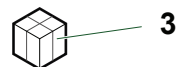
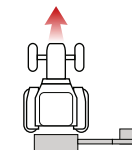
1

MT180-200
MC150-180-210-270
MKD200-230
TL160-200



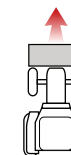
2

TD

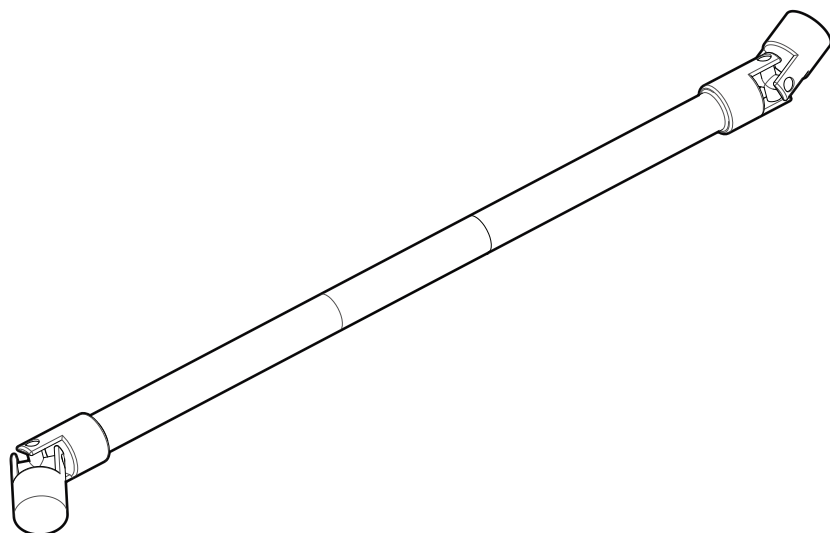



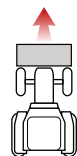


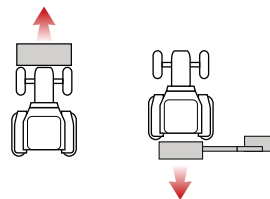
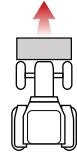

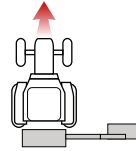

3

MT180-200
MC150-180-210-270
MKD200-230



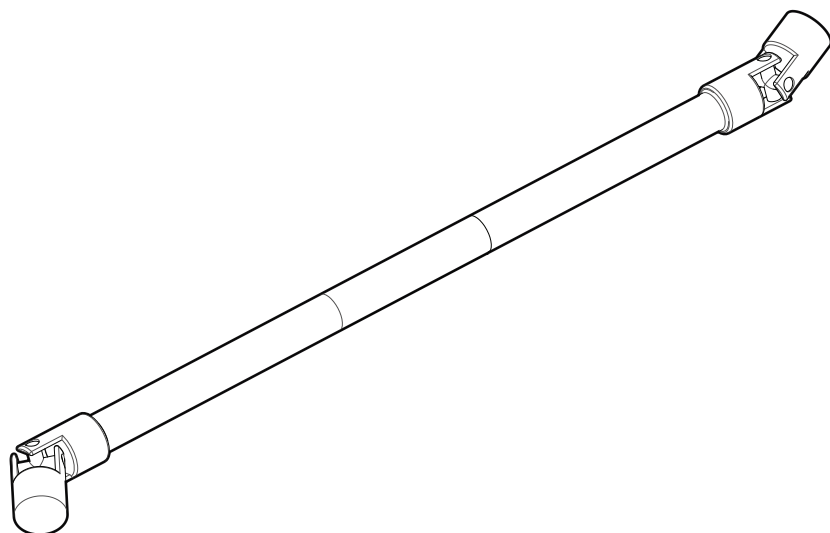
| Nr | Code | | | | | Denominazione · Denomination · Bezeichnung · Denomination · Denominacion | Note |
|----|---------|---|--|--|--|--------------------------------------------------------------------------|------|
| 1 | 1201040 | 1 | | | | Albero cardanico · Pto Shaft · Gelenkwelle · Cardan · Arbol cardàn | |
| 2 | 1201061 | 1 | | | | Albero cardanico · Pto Shaft · Gelenkwelle · Cardan · Arbol cardàn | |
| 3 | 1201065 | 1 | | | | Albero cardanico · Pto Shaft · Gelenkwelle · Cardan · Arbol cardàn | |

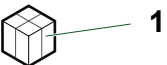
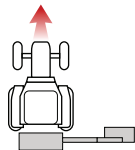
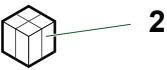
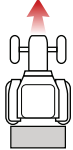
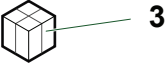
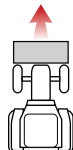
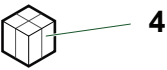
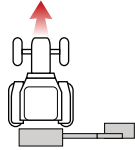
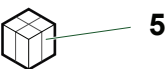
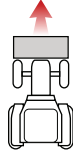
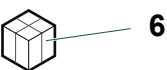
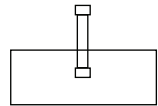


| | | |
|---------------------------------------------------------------------------------------|------------------------------|---------------------------------------------------------------------------------------|
|  | <p>F320</p> |  |
|  | <p>MT120-140-160</p> | |
|  | <p>TD32-37-42</p> |  |
| | <p>TST50</p> |  |
| | <p>TXV</p> | |
|  | <p>TCS130/160/190</p> |  |
|  | <p>ZL-ZMT-ZMTE</p> | |

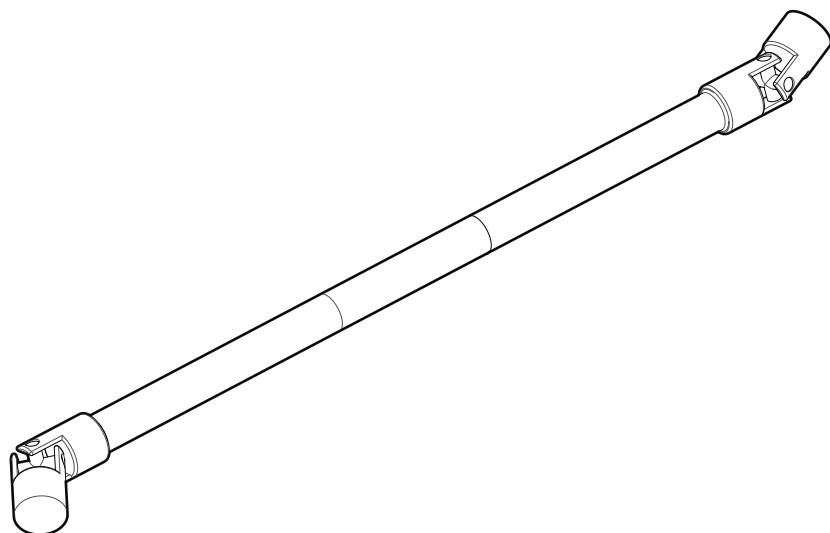
V050

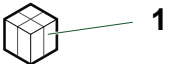
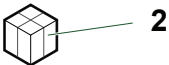
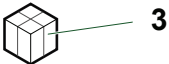
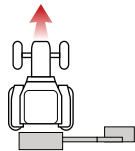
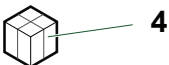
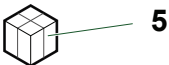
| Nr | Code | | | | | Denominazione · Denomination · Bezeichnung · Denomination · Denominacion | Note |
|----|---------|---|--|--|--|--------------------------------------------------------------------------|------|
| 1 | 1201069 | 1 | | | | Albero cardanico · Pto Shaft · Gelenkwelle · Cardan · Arbol cardàn | |
| 2 | 1201072 | 1 | | | | Albero cardanico · Pto Shaft · Gelenkwelle · Cardan · Arbol cardàn | |
| 3 | 1201073 | 1 | | | | Albero cardanico · Pto Shaft · Gelenkwelle · Cardan · Arbol cardàn | |
| 4 | 1201076 | 1 | | | | Albero cardanico · Pto Shaft · Gelenkwelle · Cardan · Arbol cardàn | |
| 5 | 1201077 | 1 | | | | Albero cardanico · Pto Shaft · Gelenkwelle · Cardan · Arbol cardàn | |



| | | |
|---------------------------------------------------------------------------------------|-----------------------------|---------------------------------------------------------------------------------------|
|  | ZME125-155 |  |
|  | MKD250-270 |  |
|  | MKD250-270 |  |
|  | ZMT/ZMTE-160-180-200 |  |
|  | SKI |  |
|  | MOTT230-MOTT230 |  |

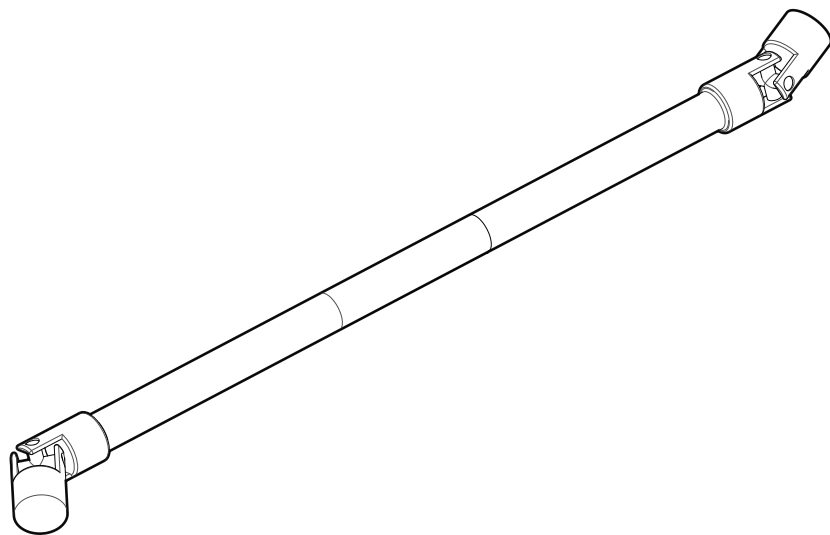
| Nr | Code | | | | | Denominazione · Denomination · Bezeichnung · Denomination · Denominacion | Note |
|----|---------|---|--|--|--|--------------------------------------------------------------------------|------|
| 1 | 1201083 | 1 | | | | Albero cardanico · Pto Shaft · Gelenkwelle · Cardan · Arbol cardàn | |
| 2 | 1201085 | 1 | | | | Albero cardanico · Pto Shaft · Gelenkwelle · Cardan · Arbol cardàn | |
| 3 | 1201086 | 1 | | | | Albero cardanico · Pto Shaft · Gelenkwelle · Cardan · Arbol cardàn | |
| 4 | 1201087 | 1 | | | | Albero cardanico · Pto Shaft · Gelenkwelle · Cardan · Arbol cardàn | |
| 5 | 1201088 | 1 | | | | Albero cardanico · Pto Shaft · Gelenkwelle · Cardan · Arbol cardàn | |
| 6 | 1201089 | 1 | | | | Albero cardanico · Pto Shaft · Gelenkwelle · Cardan · Arbol cardàn | |

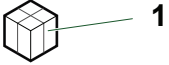
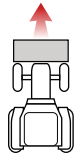
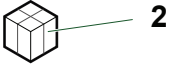
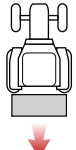
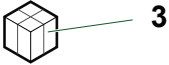
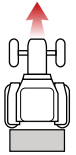
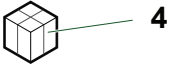
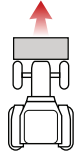
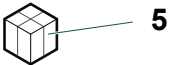
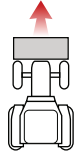


| | | |
|---------------------------------------------------------------------------------------|----------------------|-------------------------------------------------------------------------------------|
|  | <p>ZL-ZMT-ZMTE</p> | <p>U.S.A</p> |
|  | <p>MT120-140-160</p> | |
|  | <p>MT140</p> |  |
|  | <p>MT180/200</p> | <p>U.S.A</p> |
|  | <p>MT120/140/160</p> | |

V052

| Nr | Code | | | | | Denominazione · Denomination · Bezeichnung · Denomination · Denominacion | Note |
|----|---------|---|--|--|--|--------------------------------------------------------------------------|------|
| 1 | 1201090 | 1 | | | | Albero cardanico · Pto Shaft · Gelenkwelle · Cardan · Arbol cardàn | |
| 2 | 1201091 | 1 | | | | Albero cardanico · Pto Shaft · Gelenkwelle · Cardan · Arbol cardàn | |
| 3 | 1201092 | 1 | | | | Albero cardanico · Pto Shaft · Gelenkwelle · Cardan · Arbol cardàn | |
| 4 | 1201093 | 1 | | | | Albero cardanico · Pto Shaft · Gelenkwelle · Cardan · Arbol cardàn | |
| 5 | 1201094 | 1 | | | | Albero cardanico · Pto Shaft · Gelenkwelle · Cardan · Arbol cardàn | |



| | | |
|---------------------------------------------------------------------------------------|------------------|---------------------------------------------------------------------------------------|
|  | <p>SKI</p> |  |
|  | <p>ME125/155</p> | <p>U.S.A</p> |
| | <p>ME125/155</p> |  |
|  | <p>TV55/62</p> |  |
|  | <p>TLP</p> |  |
|  | <p>SKI</p> |  |

V053

| Nr | Code | | | | | Denominazione · Denomination · Bezeichnung · Denomination · Denominacion | Note |
|----|---------|---|--|--|--|--------------------------------------------------------------------------|------|
| 1 | 1201095 | 1 | | | | Albero cardanico · Pto Shaft · Gelenkwelle · Cardan · Arbol cardàn | |
| 2 | 1201096 | 1 | | | | Albero cardanico · Pto Shaft · Gelenkwelle · Cardan · Arbol cardàn | |
| 3 | 1201097 | 1 | | | | Albero cardanico · Pto Shaft · Gelenkwelle · Cardan · Arbol cardàn | |
| 4 | 1201098 | 1 | | | | Albero cardanico · Pto Shaft · Gelenkwelle · Cardan · Arbol cardàn | |
| 5 | 1201099 | 1 | | | | Albero cardanico · Pto Shaft · Gelenkwelle · Cardan · Arbol cardàn | |

| Code | TAV | Nr | KIT01 | | | | |
|----------|------|----|-------|--|--|--|--|
| 0304008Z | V072 | 5 | 12 | | | | |
| 0304010Z | V073 | 4 | 8 | | | | |
| 0305007Z | V040 | 17 | 1 | | | | |
| 0305007Z | V071 | 7 | 8 | | | | |
| 0305007Z | V073 | 2 | 8 | | | | |
| 0305008Z | V040 | 4 | 8 | | | | |
| 0305009Z | V036 | 4 | 8 | | | | |
| 0305010Z | V040 | 16 | 1 | | | | |
| 0305011Z | V040 | 10 | 4 | | | | |
| 0305012Z | V036 | 10 | 4 | | | | |
| 0306010Z | V035 | 5 | 4 | | | | |
| 0306021Z | V072 | 3 | 8 | | | | |
| 0310005 | V036 | 8 | 12 | | | | |
| 0310005 | V040 | 8 | 13 | | | | |
| 0310005 | V071 | 8 | 8 | | | | |
| 0310005 | V074 | 4 | 8 | | | | |
| 0310006 | V035 | 7 | 4 | | | | |
| 0310007 | V033 | 5 | 1 | | | | |
| 0310007 | V039 | 5 | 1 | | | | |
| 0310008 | V075 | 4 | 8 | | | | |
| 031B001Z | V075 | 3 | 16 | | | | |
| 031B003Z | V074 | 3 | 8 | | | | |
| 031B006Z | V071 | 10 | 2 | | | | |
| 031B007Z | V071 | 5 | 2 | | | | |
| 0321009Z | V035 | 6 | 4 | | | | |
| 0324017 | V071 | 12 | 8 | | | | |
| 0340015 | V036 | 6 | 2 | | | | |
| 0340015 | V040 | 6 | 2 | | | | |
| 0340017 | V036 | 12 | 4 | | | | |
| 0340017 | V040 | 12 | 4 | | | | |
| 0341022Z | V075 | 5 | 8 | | | | |
| 0342004Z | V071 | 11 | 2 | | | | |
| 0343003Z | V071 | 6 | 2 | | | | |
| 0371012Z | V039 | 6 | 1 | | | | |
| 0371013Z | V033 | 6 | 1 | | | | |
| 1101040 | V033 | 3 | 1 | | | | |
| 1101040 | V039 | 3 | 1 | | | | |

| Code | TAV | Nr | KIT01 | | | | |
|---------|------|----|-------|--|--|--|--|
| 1101041 | V033 | 3 | 1 | | | | |
| 1101041 | V039 | 3 | 1 | | | | |
| 1201002 | V047 | 1 | 1 | | | | |
| 1201024 | V048 | 1 | 1 | | | | |
| 1201035 | V048 | 2 | 1 | | | | |
| 1201037 | V048 | 3 | 1 | | | | |
| 1201038 | V048 | 4 | 1 | | | | |
| 1201039 | V048 | 5 | 1 | | | | |
| 1201040 | V049 | 1 | 1 | | | | |
| 1201061 | V049 | 2 | 1 | | | | |
| 1201065 | V049 | 3 | 1 | | | | |
| 1201069 | V050 | 1 | 1 | | | | |
| 1201072 | V050 | 2 | 1 | | | | |
| 1201073 | V047 | 2 | 1 | | | | |
| 1201073 | V050 | 3 | 1 | | | | |
| 1201076 | V050 | 4 | 1 | | | | |
| 1201077 | V050 | 5 | 1 | | | | |
| 1201083 | V051 | 1 | 1 | | | | |
| 1201085 | V051 | 2 | 1 | | | | |
| 1201086 | V051 | 3 | 1 | | | | |
| 1201087 | V051 | 4 | 1 | | | | |
| 1201088 | V051 | 5 | 1 | | | | |
| 1201089 | V051 | 6 | 1 | | | | |
| 1201090 | V052 | 1 | 1 | | | | |
| 1201091 | V052 | 2 | 1 | | | | |
| 1201092 | V052 | 3 | 1 | | | | |
| 1201093 | V052 | 4 | 1 | | | | |
| 1201094 | V052 | 5 | 1 | | | | |
| 1201095 | V053 | 1 | 1 | | | | |
| 1201096 | V053 | 2 | 1 | | | | |
| 1201097 | V053 | 3 | 1 | | | | |
| 1201098 | V053 | 4 | 1 | | | | |
| 1201099 | V053 | 5 | 1 | | | | |
| 2301001 | V032 | 2 | 2 | | | | |
| 2301001 | V035 | 12 | 2 | | | | |
| 2301009 | V032 | 5 | 1 | | | | |
| 2301009 | V035 | 10 | 2 | | | | |

| Code | TAV | Nr | KIT01 | | | |
|-------------|------|----|-------|--|--|--|
| 2301116 | V032 | 4 | 1 | | | |
| 2301138 | V032 | 9 | 2 | | | |
| 2301138 | V034 | 7 | 2 | | | |
| 2301223 | V034 | 2 | 2 | | | |
| 2301223 | V035 | 2 | 1 | | | |
| 2301226 | V033 | 11 | 1 | | | |
| 2301258 | V034 | 9 | 1 | | | |
| 2301258 | V039 | 8 | 1 | | | |
| 2301279 | V033 | 4 | 3 | | | |
| 2301279 | V035 | 3 | 3 | | | |
| 2301279 | V039 | 4 | 3 | | | |
| 2301340 | V034 | 11 | 1 | | | |
| 2301341 | V034 | 13 | 1 | | | |
| 2301342 | V032 | 7 | 2 | | | |
| 3345000 | V036 | 1 | 1 | | | |
| 3347000 | V035 | 4 | 1 | | | |
| 3347004 | V035 | 8 | 2 | | | |
| 3349000 | V040 | 1 | 1 | | | |
| ARK200 | V071 | 1 | 1 | | | |
| ARK2090100 | V071 | 2 | 1 | | | |
| ARK2090200 | V071 | 3 | 2 | | | |
| ARK2090300 | V071 | 16 | 2 | | | |
| ARK2090700 | V071 | 17 | 2 | | | |
| ARK21100300 | V074 | 8 | 4 | | | |
| ARK2110100 | V071 | 4 | 2 | | | |
| ARK2110200 | V071 | 13 | 4 | | | |
| ARK2120100 | V071 | 15 | 2 | | | |
| ARK2120200 | V072 | 6 | 2 | | | |
| ARK2120500 | V074 | 9 | 2 | | | |
| ARK2120500 | V075 | 6 | 2 | | | |
| ARK2120600 | V073 | 5 | 2 | | | |
| ARK2120700 | V073 | 6 | 2 | | | |
| ARK2120700 | V074 | 5 | 2 | | | |
| ARK2130100 | V071 | 14 | 2 | | | |
| ARK2200100 | V072 | 1 | 2 | | | |
| ARK2200200 | V072 | 2 | 4 | | | |
| ARK2200300 | V072 | 4 | 2 | | | |

| Code | TAV | Nr | KIT01 | | | |
|--------------|------|----|-------|--|--|--|
| ARK2200400 | V073 | 1 | 2 | | | |
| ARK2200500 | V073 | 3 | 3 | | | |
| ARK2200700 | V074 | 1 | 2 | | | |
| ARK2200800 | V074 | 2 | 2 | | | |
| ARK2200900 | V074 | 7 | 1 | | | |
| ARK2201000 | V074 | 6 | 1 | | | |
| ARK2201100 | V075 | 1 | 2 | | | |
| ARK2201103 | V075 | 2 | 2 | | | |
| ATT/4 | V035 | 1 | 1 | | | |
| OPT00110100 | V033 | 2 | 1 | | | |
| OPT001120200 | V033 | 7 | 1 | | | |
| OPT001120500 | V039 | 1 | 1 | | | |
| OPT001120600 | V039 | 7 | 1 | | | |
| OPT001120700 | V039 | 2 | 1 | | | |
| OPT001121000 | V033 | 1 | 1 | | | |
| TD36FLOAT01 | V032 | 6 | 1 | | | |
| TD3703 | V033 | 8 | 1 | | | |
| TD3704 | V034 | 5 | 1 | | | |
| TD46071500 | V033 | 10 | 2 | | | |
| TD46110600 | V032 | 8 | 2 | | | |
| TD46110600 | V034 | 6 | 2 | | | |
| TD46130100 | V033 | 9 | 1 | | | |
| TGA4611 | V034 | 3 | 1 | | | |
| TGA5014 | V034 | 8 | 1 | | | |
| TGA5018 | V034 | 10 | 1 | | | |
| TGA5019 | V034 | 12 | 1 | | | |
| TGA5020 | V032 | 10 | 1 | | | |
| TK8005/06 | V032 | 3 | 1 | | | |
| TK8005/06 | V035 | 9 | 1 | | | |
| TK8090200 | V036 | 7 | 2 | | | |
| TK8090200 | V040 | 7 | 2 | | | |
| TK8090300 | V036 | 11 | 2 | | | |
| TK8090300 | V040 | 11 | 2 | | | |
| TK8090400 | V036 | 2 | 1 | | | |
| TK8090700 | V036 | 14 | 2 | | | |
| TK8090700 | V040 | 14 | 1 | | | |
| TK8090800 | V040 | 2 | 1 | | | |

KIT

- IT ELENCO ALFA-NUMERICO COMPONENTI TAVOLE CATALOGO
- EN ALPHANUMERICAL PARTS LIST-EXPLODED-VIEW
- DE ALPHANUMERISCHES TEILVERZEICHNIS-KATALOGTABELLEN

- FR LISTA ALPHANUMERIQUE PIECES-TABLES CATALOGUE VUES ECLATEES
- ES LISTA ALFANUMERICA PIEZAS-TABLAS CATALOGO PLANOS DESPEZADOS

KIT

| Code | TAV | Nr | KIT01 | | | | |
|-------------|------|----|-------|--|--|--|--|
| TK8090900 | V036 | 15 | 2 | | | | |
| TK8090985 | V040 | 18 | 2 | | | | |
| TK8091000 | V036 | 9 | 4 | | | | |
| TK8091000 | V040 | 9 | 4 | | | | |
| TK8091300 | V040 | 15 | 1 | | | | |
| TK8110800 | V036 | 13 | 2 | | | | |
| TK8110800 | V040 | 13 | 2 | | | | |
| TKV65110100 | V071 | 9 | 2 | | | | |
| TSN50090400 | V036 | 3 | 2 | | | | |
| TSN50090400 | V040 | 3 | 2 | | | | |
| TSN50110500 | V036 | 5 | 2 | | | | |
| TSN50110500 | V040 | 5 | 2 | | | | |
| TSN5033 | V034 | 1 | 1 | | | | |
| TSN60080100 | V034 | 4 | 2 | | | | |
| TST5017 | V032 | 1 | 1 | | | | |
| TST5017 | V035 | 11 | 1 | | | | |

