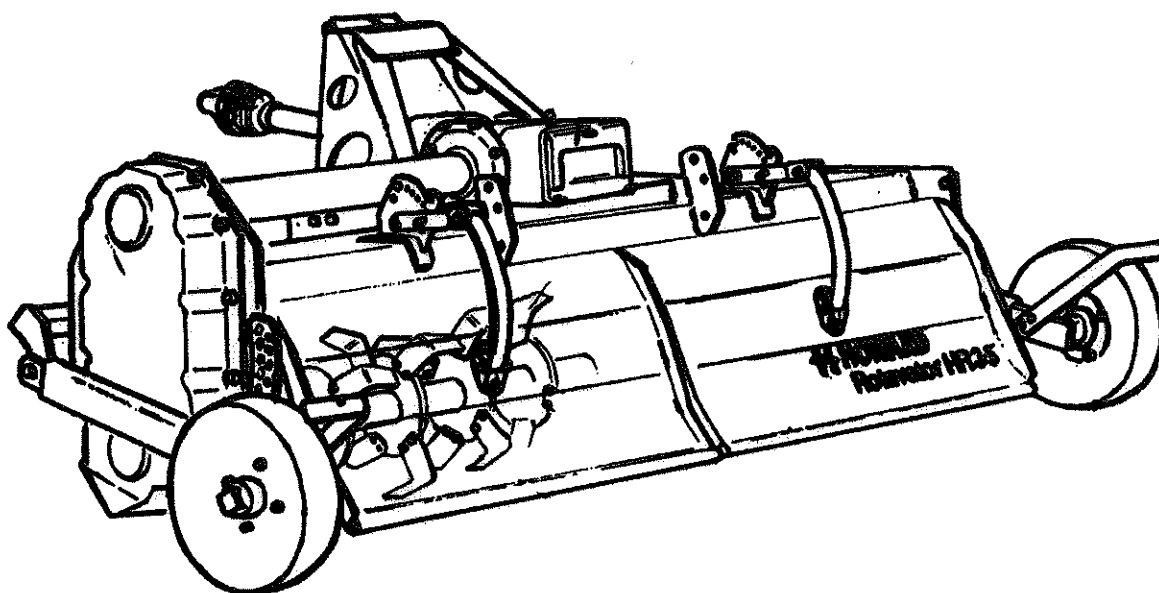




ROTAVATOR HR 35



Reservedelsliste
Spare parts list
Ersatzteilliste
Onderdelenlijst
Liste de pièce de rechange
Lista de Piezas
Parti di ricambio

PARTS LIST
LISTE DE PIECES
ERSATZTEIL KATALOG

CATALOGO PARTI DI RICAMBIO
LISTA DE PIEZAS
RESERVEDELSLISTE

Rotavator HR35

General Information
Informations générales
Allgemeine Hinweise

Informazioni Generali
Informacion General
General Information

EXAMPLE		EXEMPLE		BEISPIEL		ESEMPIO		EJEMPLO		EKSEMPEL	
A	B	C	D	E	F	G	H	I			
306 357	31	→ N° 1250	Gearbox	Boite Vitesses	Zahnradgetriebe	Scatola Cambio	Caja de engranajes	Gearkasse			
284 735 072	33/34	47 X 35 X 7	Seal	Bague étanchéité	Dichttring	Paraolio	Retén	Pakning			
650-111	35/36/38	↙	Reinforcement	Renfort	Verstärkung	Rinforzo	Refuerzo	Forstærkning			

EXPLANATION

Part number

Illustration number

Remarks

Description

H/I

Special notes

Left hand

Right hand

Upper

Lower

Width

Length

From serial number

Up to serial number

rpm

Alternative

Change since last print

Quantity x 6

Quantity as required

Only for

Central

Offset

Number of teeth

EXPLICATION

Numéro de pièce

Numéro de page de la pièce

Remarques

Désignation

Notes spéciales

Gauche

Droit

Supérieur

Inférieur

Largeur

Longueur

A partir de numéro série

Jusque numéro de série

t/mn

Alternative

un changement depuis la dernière édition

Quantité x 6

Quantité suivant besoin

Seulement pour

Axiale

Déporté

Nombre de dents

ERLÄUTERUNG

Teilnummer

Seitennummer der Abbildung

Bemerkungen

Beschreibung

Anmerkungen

Links

Rechts

Oben

Unten

Breite

Länge

Ab serien-nummer

Bis serien-nummer

1/min

Wahlweise

Änderung gegenüber

voriger ausgabe

Stück x 6

Stück nach bedarf

Nur für

Zentral

Versetzte

Zähnezahl

SPIEGAZIONE

Numero del particolare

Numero di pagina

Note

Descrizione

Note aggiuntive

Sinistra

Destra

Superiore

Inferiore

Larghezza

Lunghezza

Dal N.....

Sino al N.....

g/m

Alternativa

Una variazione rispetto

all'ultima emissione

Quantità x 6

Quantità richiesta

Solo per

Centrale

Laterale

No. dei denti

DESCRIPCION

Número de pieza

Número de ilustración

Observación

Description

Notes Especiales

Mano Izquierda

Mano Derecha

Superior

Inferior

Anchura

Longitud

Desde el numero de serie

Hasta el número de serie

Rpm (Revoluciones per minuto)

Omdr./min.

Alternativa

Cambio desde la última edición

Cantidad x 6

Cantidad requerida

Sólo para

Central

Desplazada

Número de dientes

FORKLARING

Del No

Illustration No

Bemærkninger

Beskrivelse

SAERLIGE MARKERINGER

Venstre

Højre

Øverste

Nederste

Bredde

Længde

Fra serie no

Til serie no

Rpm (Revoluciones per minuto)

Omdr./min.

Alternativ

Ændring siden forrige tey

Antal x 6

Antal nødvendig

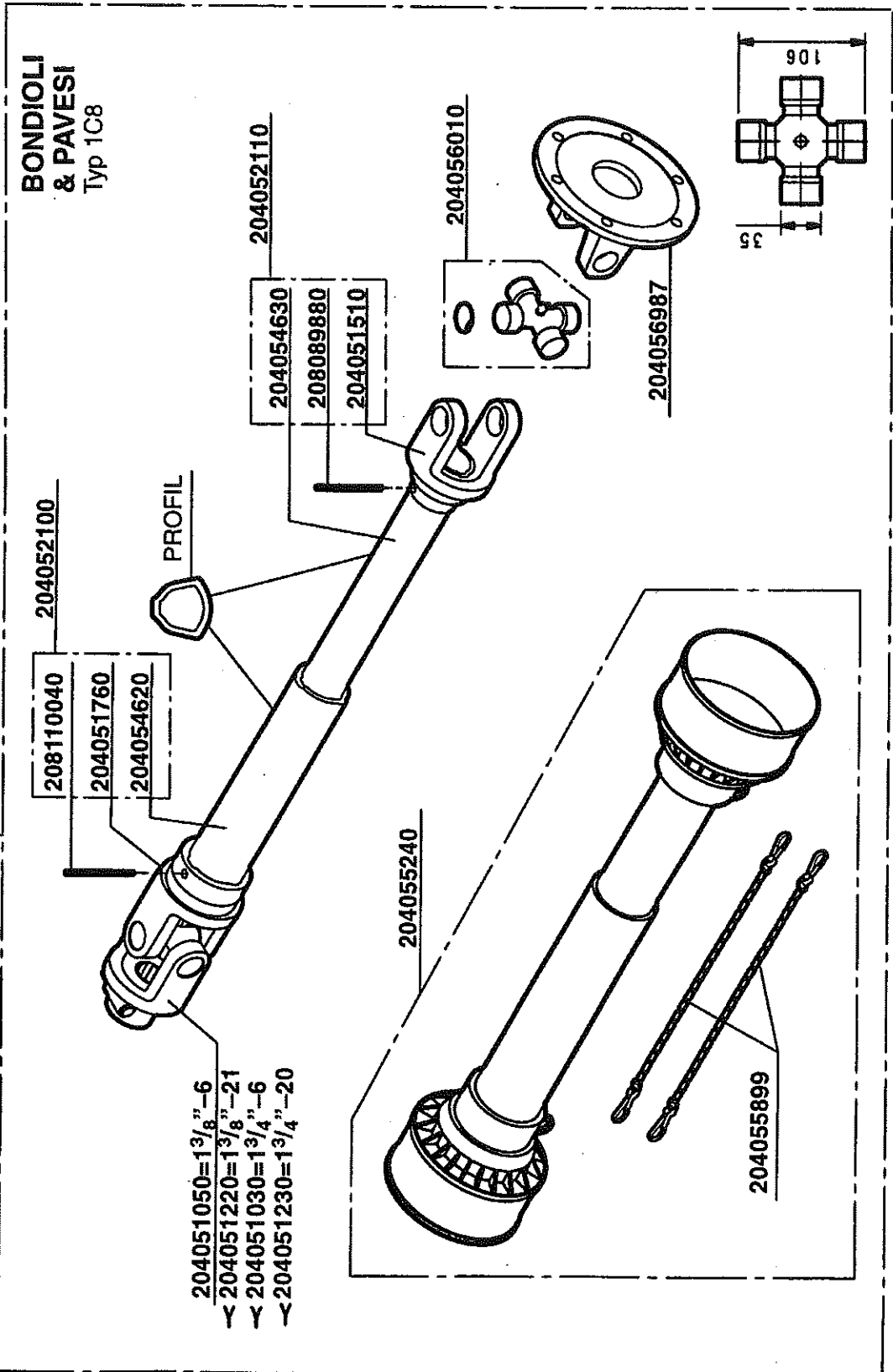
Kun til

Central

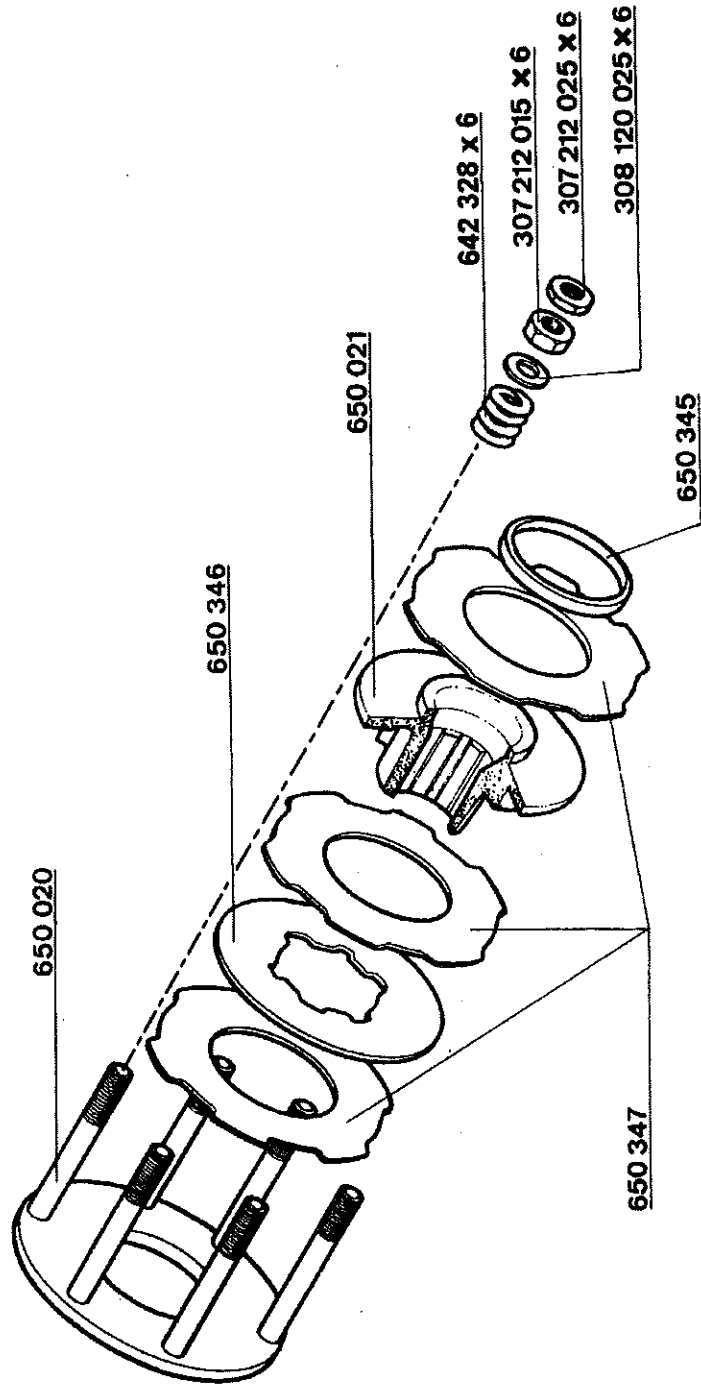
Forskyudt

Antal taender

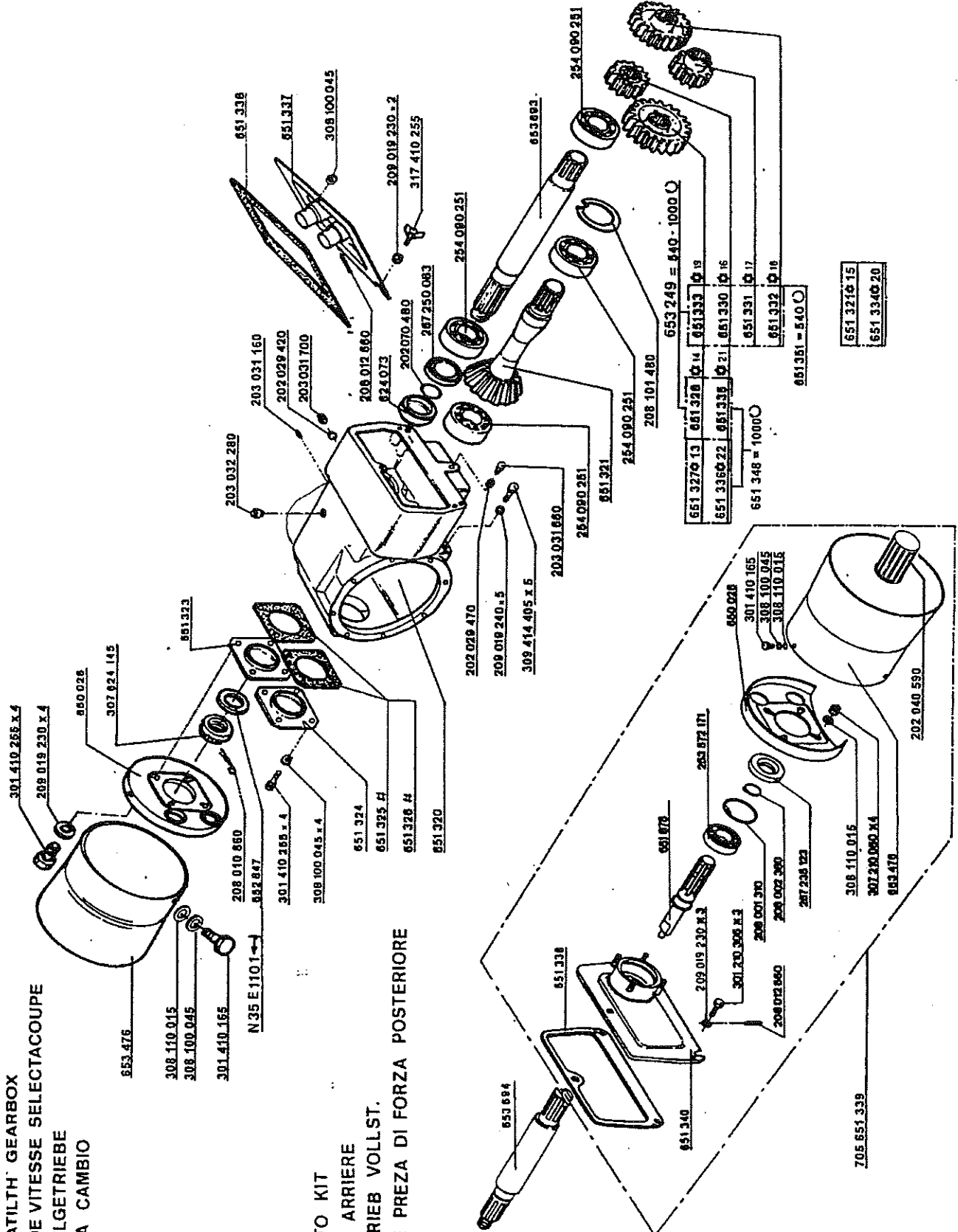
PTO DRIVE SHAFT
 TRANSMISSION A CARDAN
 GELENKWELLE VOLLST.
 GIUNTO CARDANICO



**OVERLOAD CLUTCH
DISPOSITIF DE SECURITE
ÜBERLASTSICHERUNG
FRIZIONE**

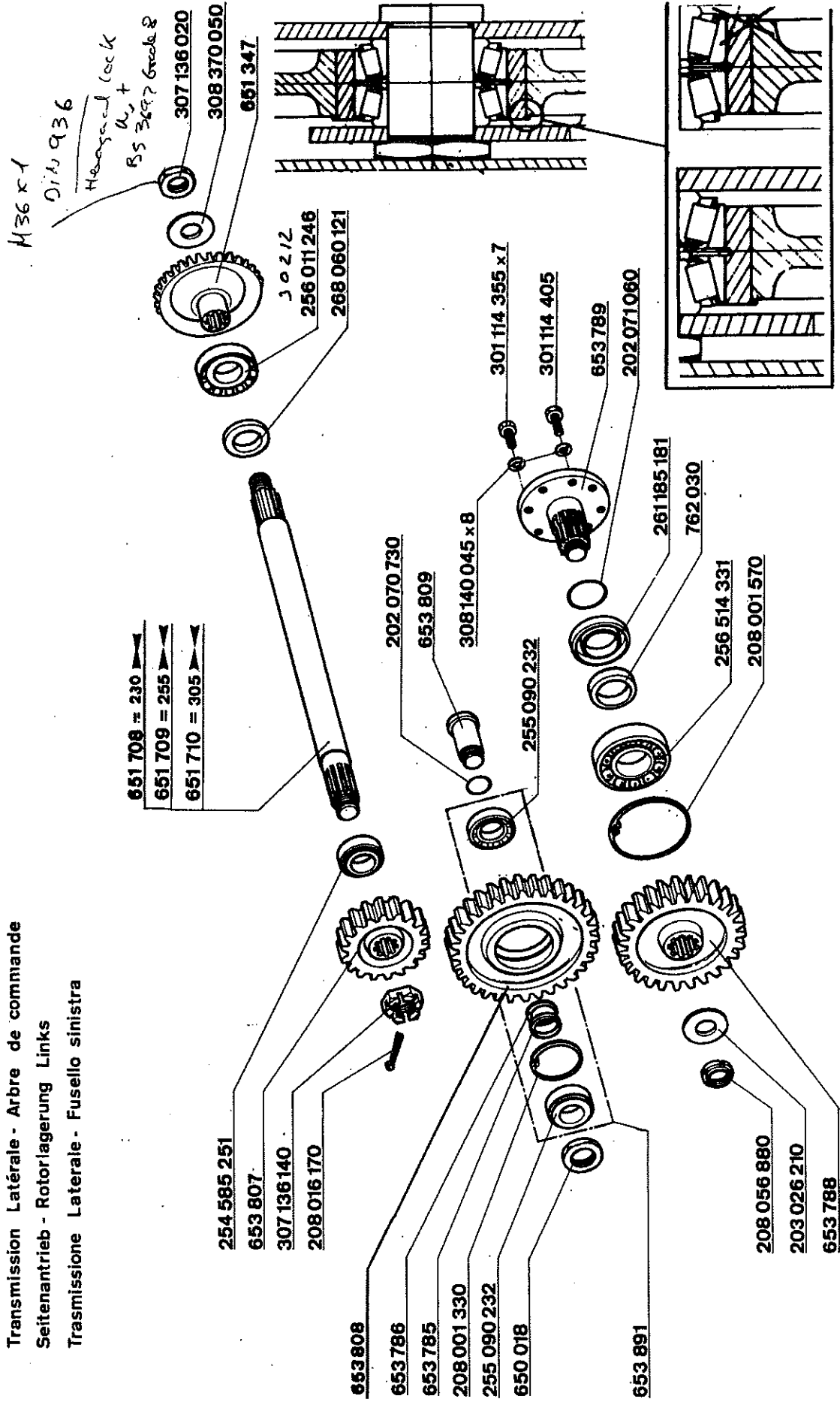


SELECTALITH® GEARBOX
 BOITE DE VITESSE SELECTACOUPE
 WECHSELGETRIEBE
 SCATOLA CAMBIO

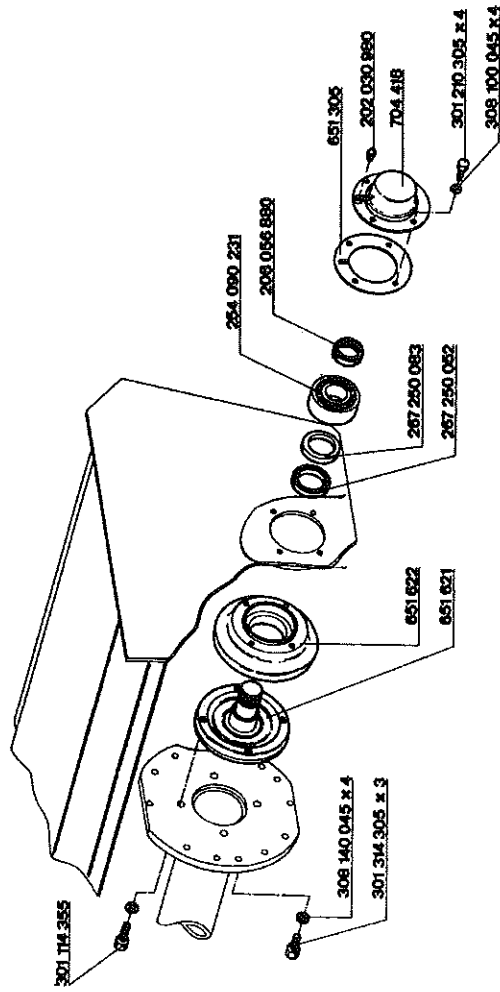


REAR PTO KIT
 KIT PTO ARRIERE
 DURCHTRIEB VOLLST.
 ASSIEME PREZA DI FORZA POSTERIORE

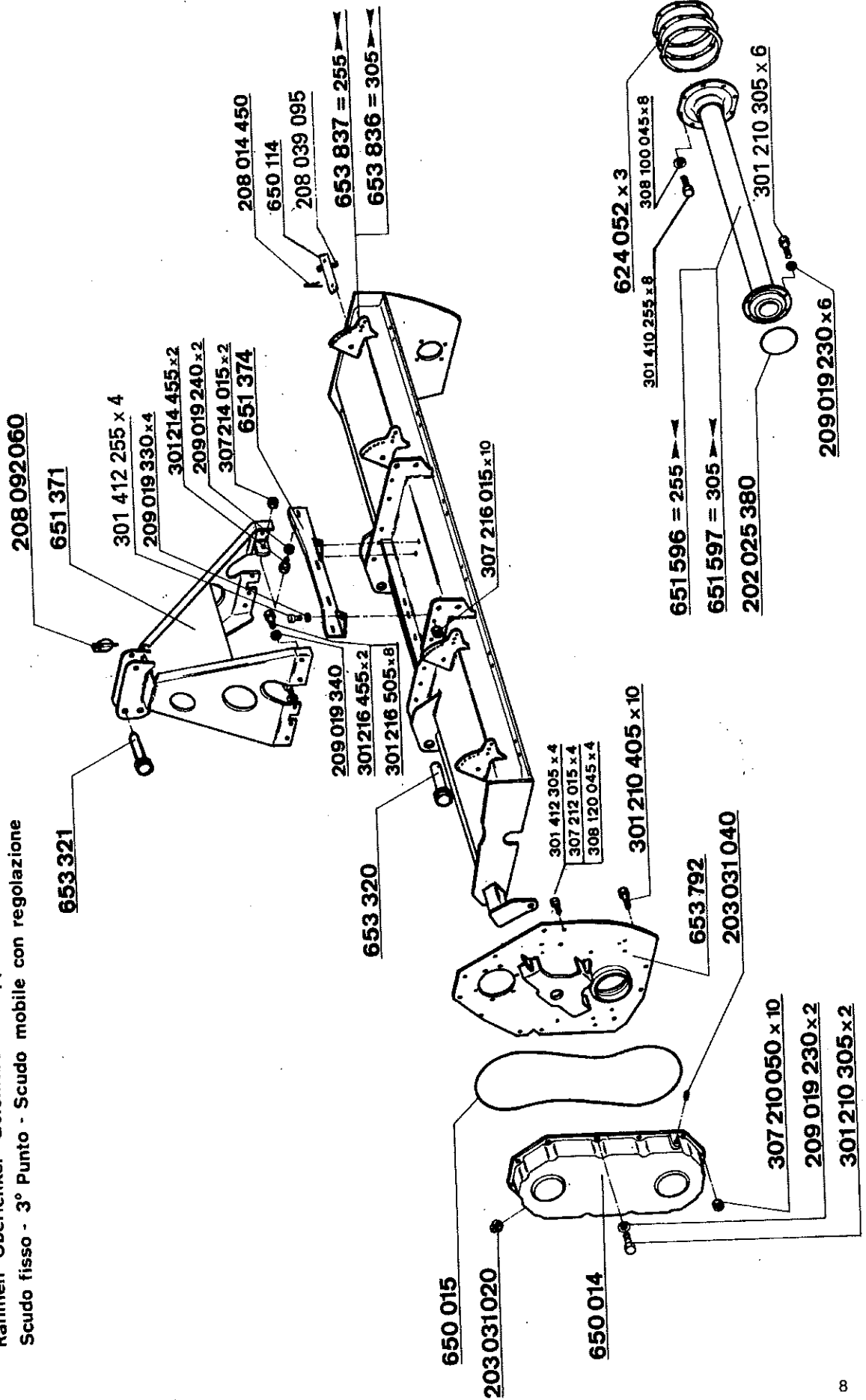
Jackshaft Assy - Side drive Assy
 Transmission Latérale - Arbre de commande
 Seitenantrieb - Rotorlagerung Links
 Trasmissione Laterale - Fusello sinistra

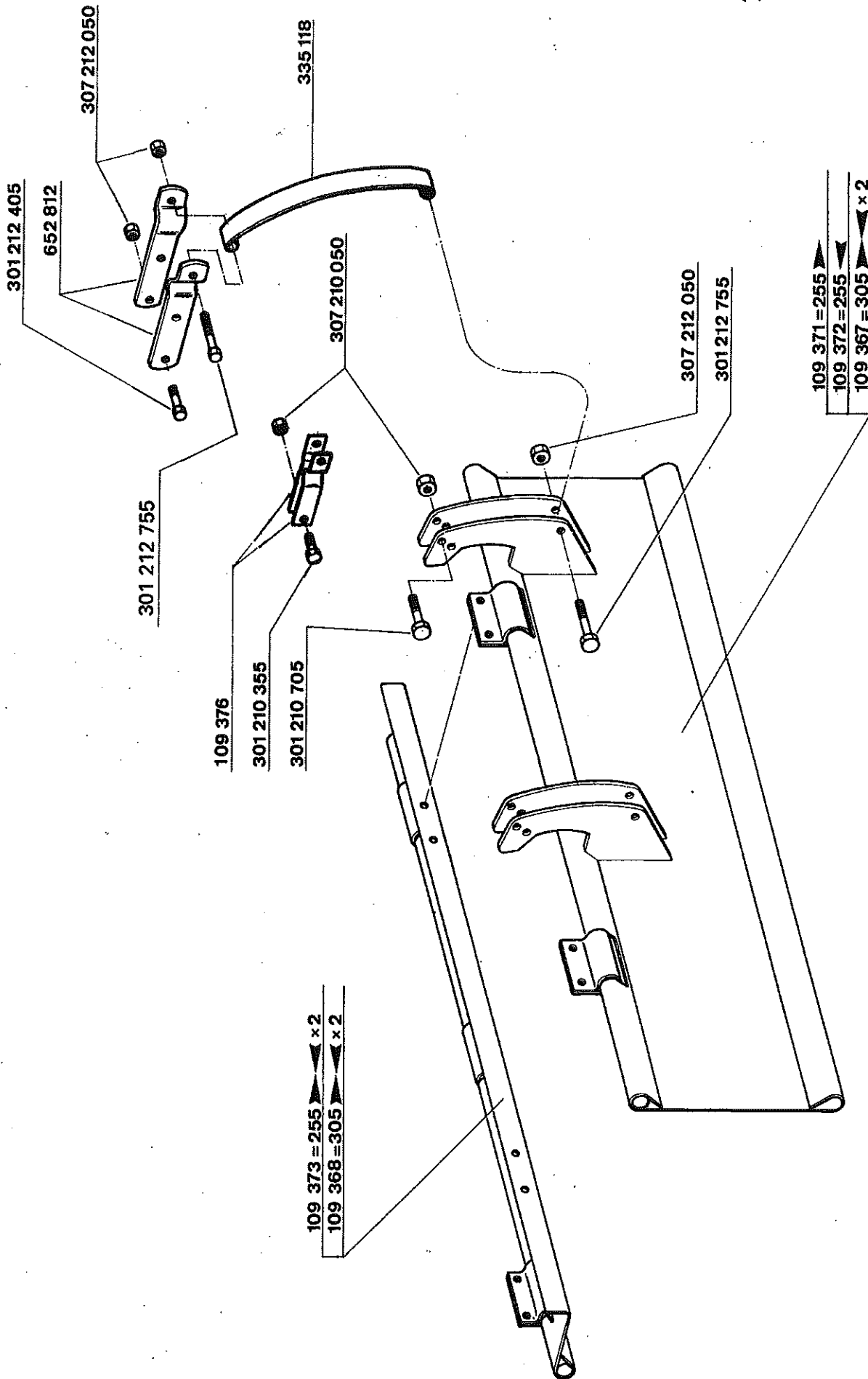


Rotor bearing assy R.H.
Fusée de rotor
Rotorlagerung R.H. vollst
Fusello

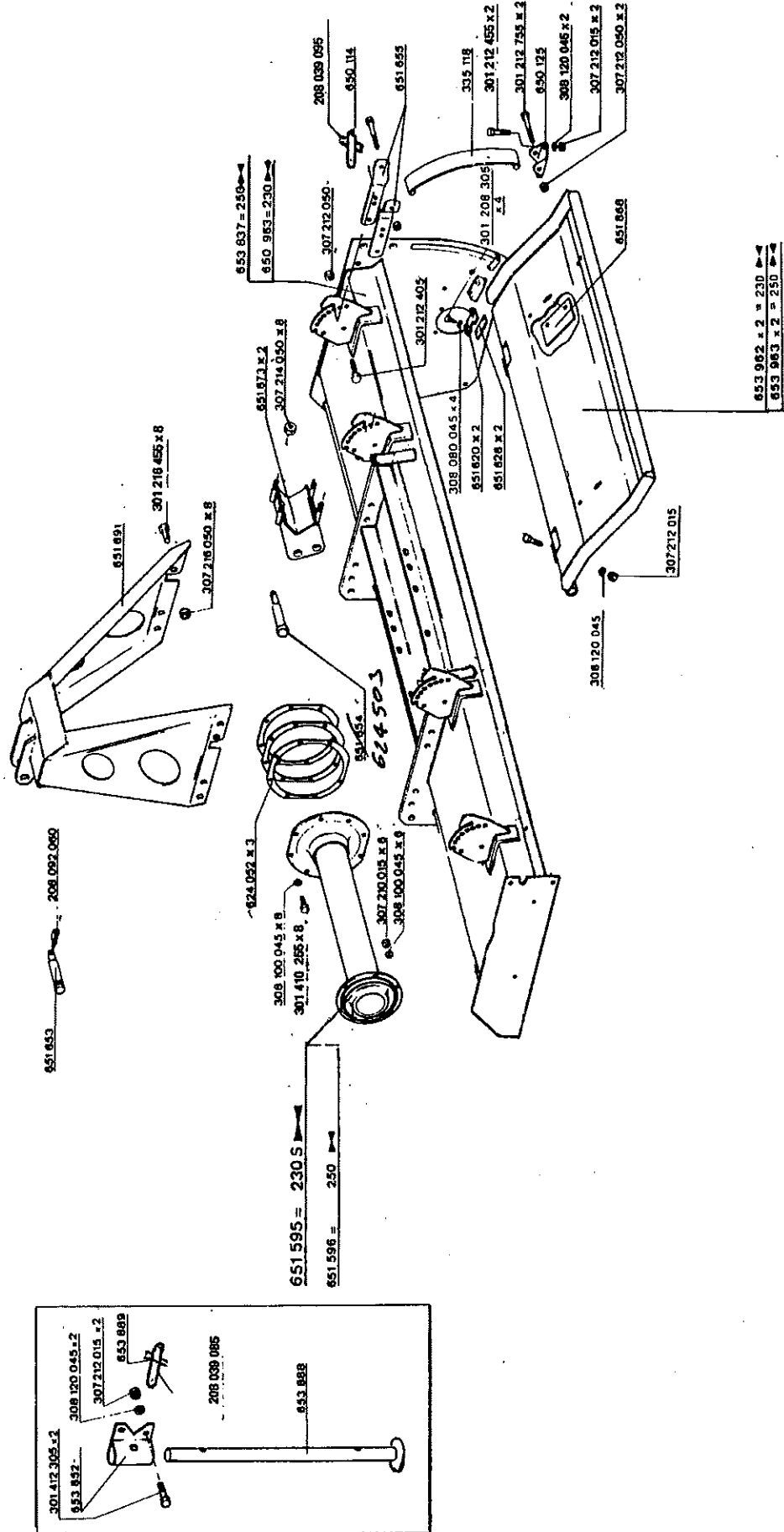


Frame - Topmast - Universal trailing board
 Chassis - Potence - Tablier standard
 Rahmen Oberlenker Gelenkbodenklappe
 Scudo fisso - 3° Punto - Scudo mobile con regolazione

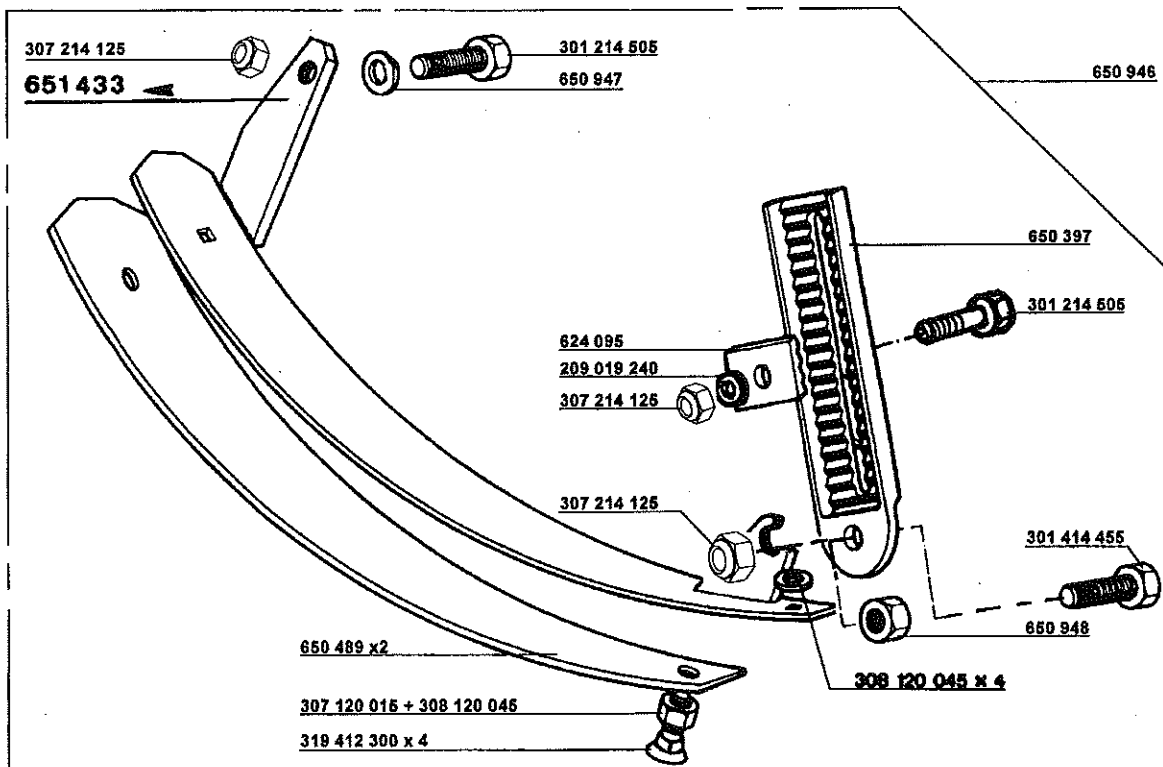
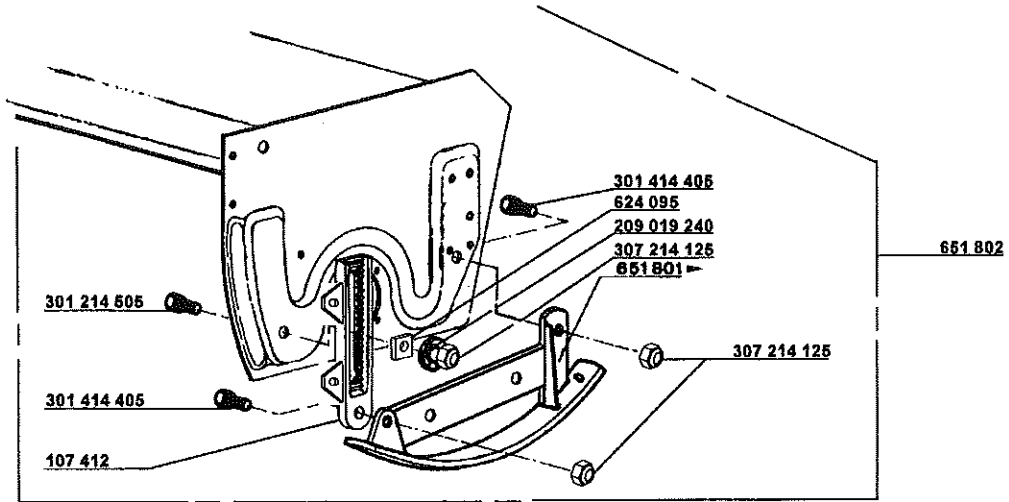




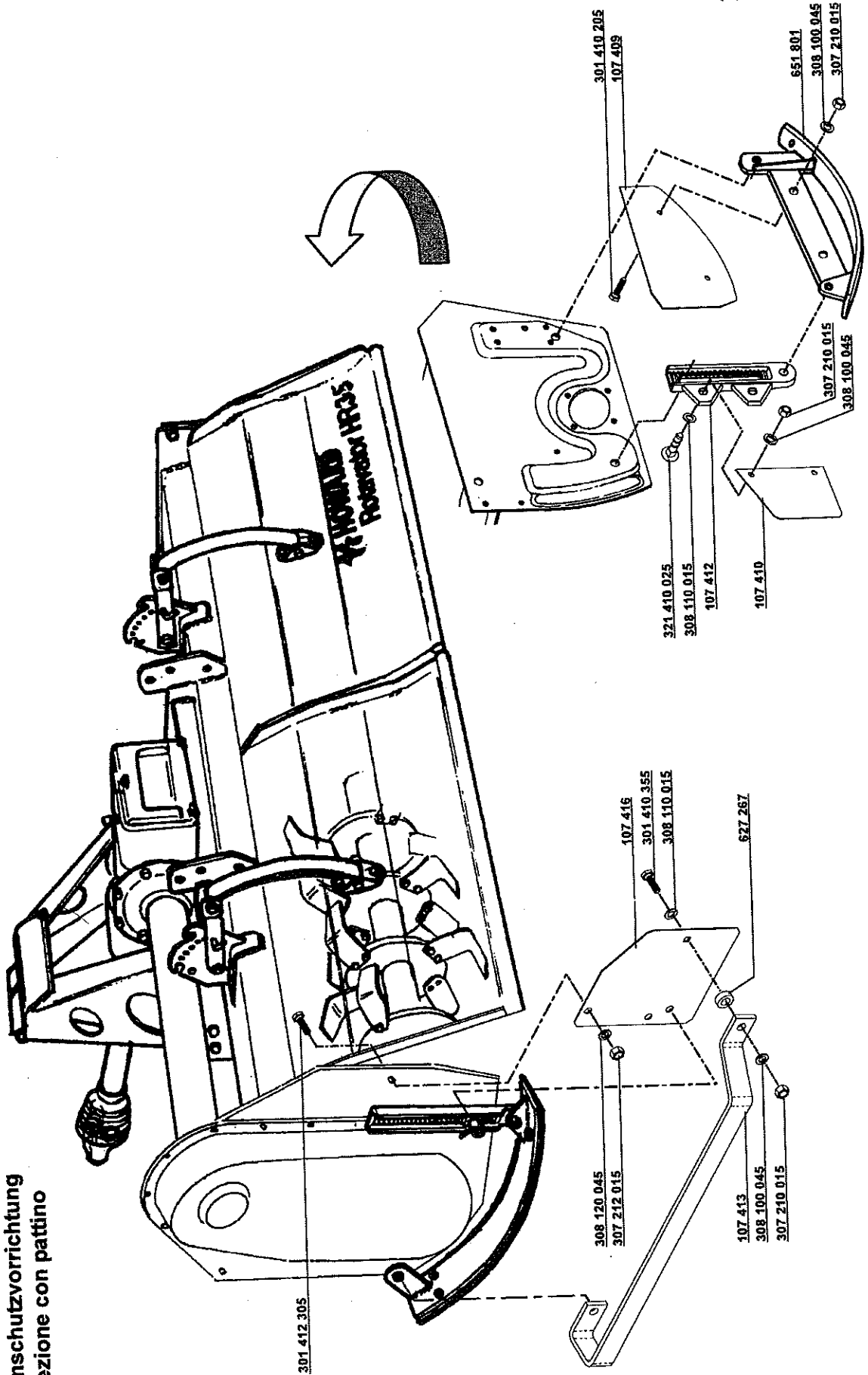
Frame - Topmast - Universal trailing board
 Chassis - Potence - Tablier standard
 Rahmen Oberlenker Gelenkbodenklappe
 Scudo fisso - 3° Punto - Scudo mobile con regolazione



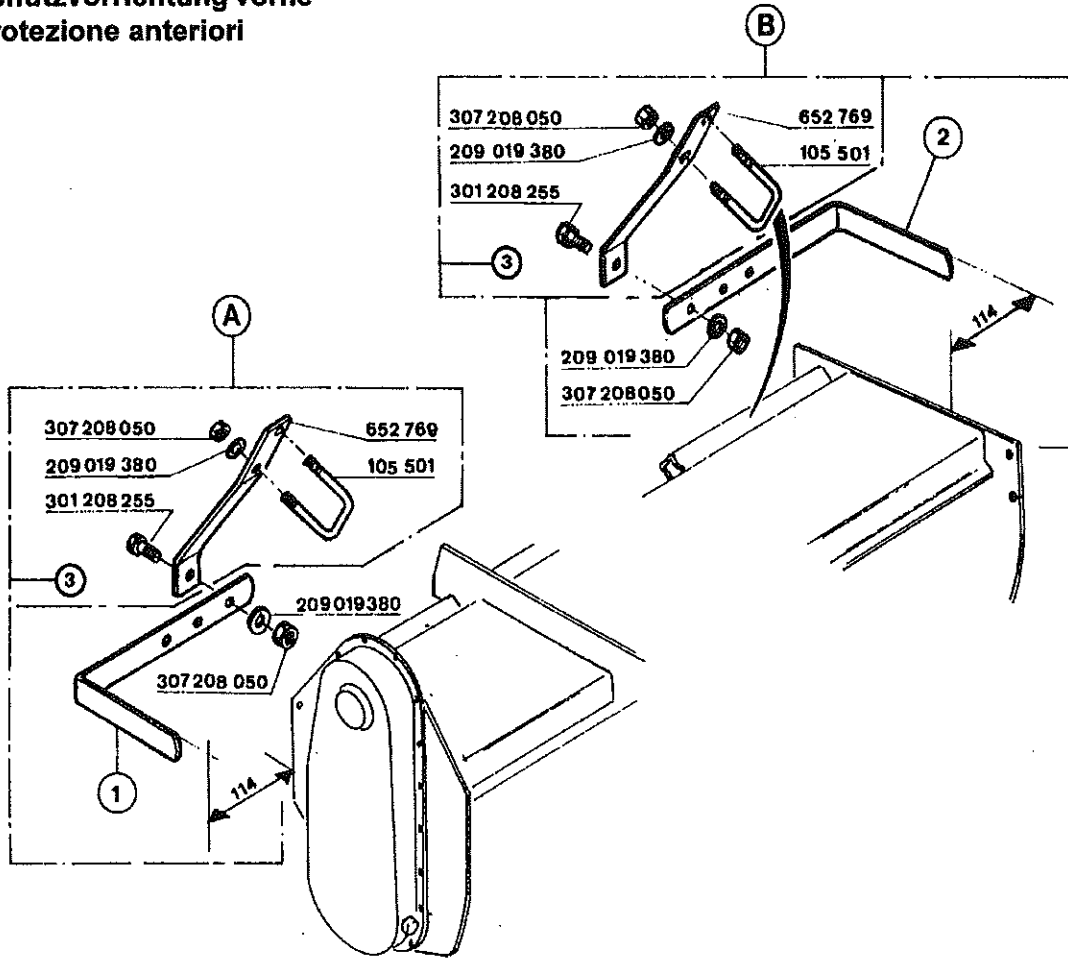
**R.H. and L.H. Depth control skids
 Patins Droit et Gauche
 Schleifkufe Vollst. Rechts und Links
 Pattini di regolazione destro e sinistro**



Guarding for skids
Ensemble de protection pour patins
Kufenschutzvorrichtung
Protezione con pattino

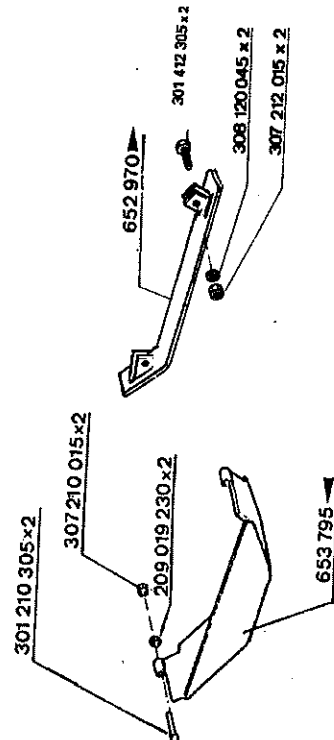
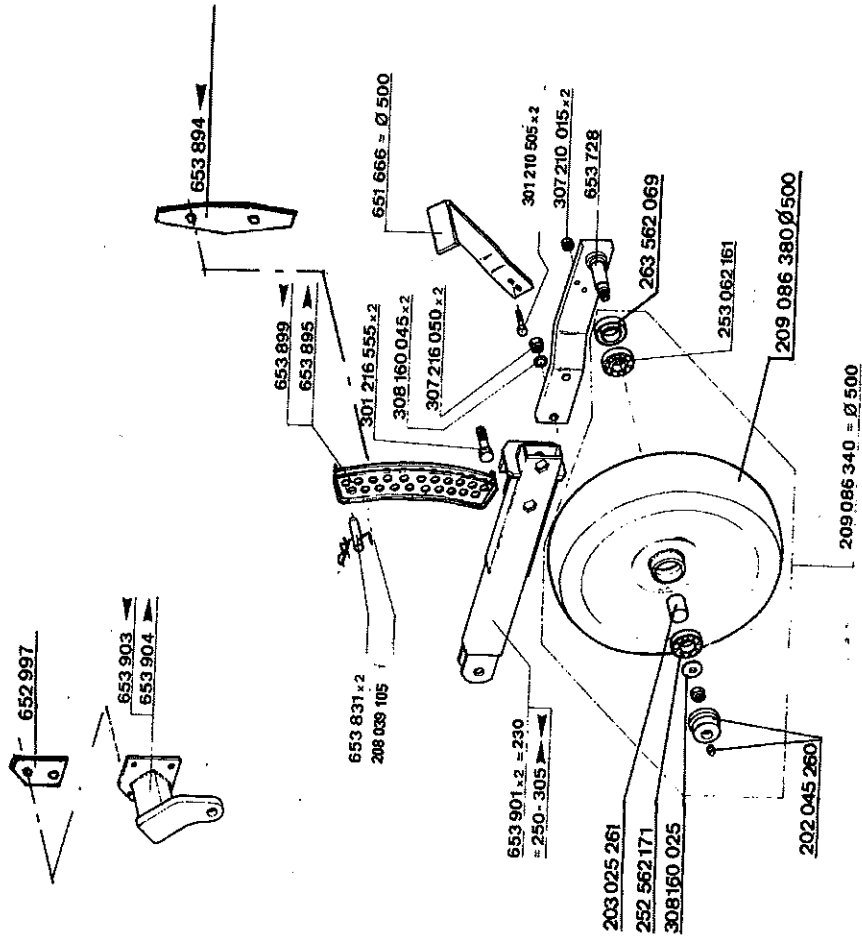


Guarding front
 Ens. Sécurité avant
 Schutzvorrichtung vorne
 Protezione anteriori

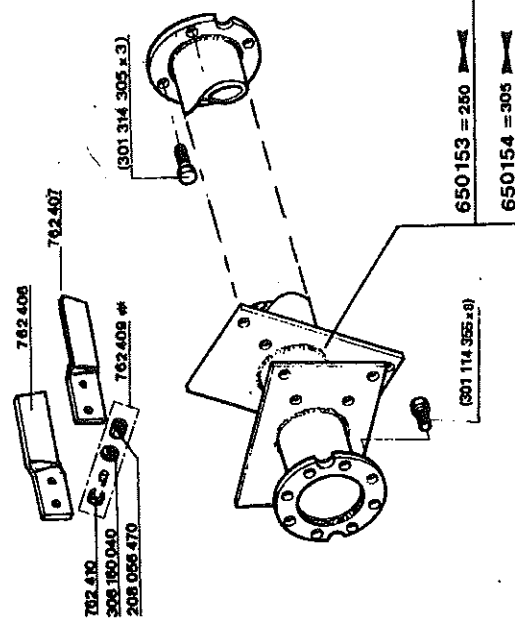


HR 30 (▶◀)	A			B				
	①	③	X	②	③	Y		
105 - 115	652 770	x1	350	652 774	652 770	x1	350	652 774
130 - 130GD 150	652 770	x1	350	652 774	652 771	x2	470	652 775
150GD	652 770	x1	350	652 774	652 772	x2	670	652 776
150 Axial 180 Axial	652 771	x2	470	652 775	652 771	x2	470	652 775
180	652 771	x2	470	652 775	652 772	x2	670	652 776
200 - 230 250	652 772	x2	670	652 776	652 772	x2	670	652 776
300	652 773	x2	900	652 777	652 773	x2	900	652 777

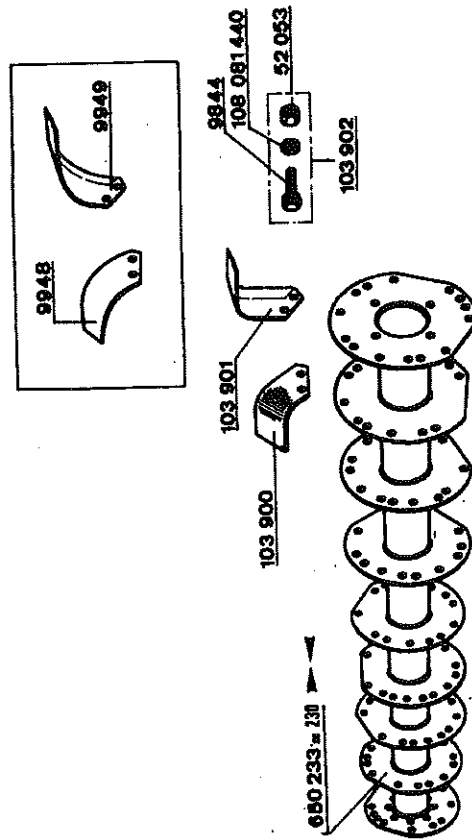
R.H. and L.H. Depth control wheels
 Roues de profondeur Droite et Gauche
 Stützräder hinten vollst.
 Ruote di regolazione destra e sinistra



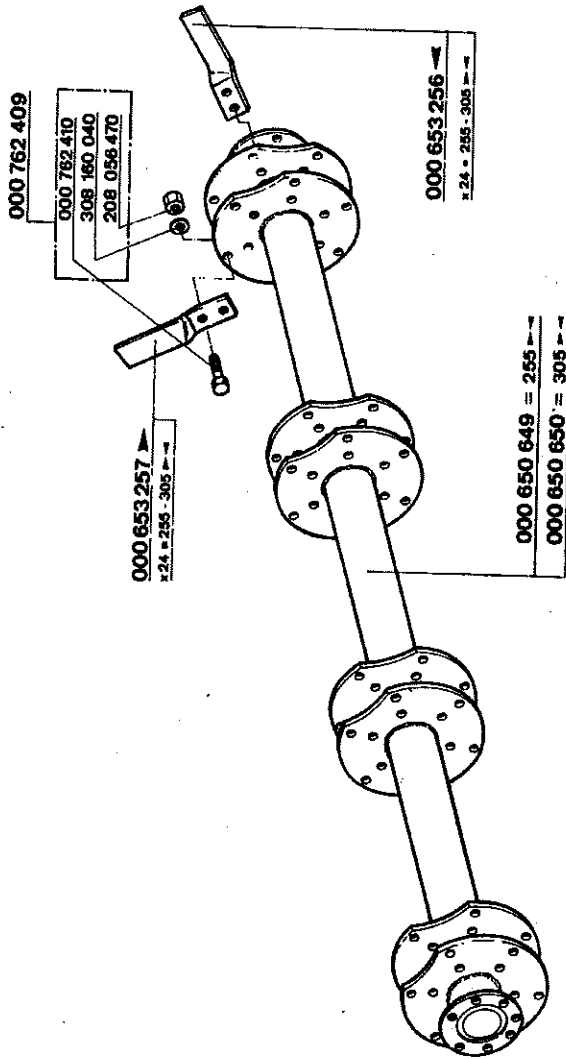
SUPERSPIKE Rotor
Rotor ROTALABOUR
ROTALABOUR Rotor Voilist.
Rotore lama ROTALABOUR



ROTAVATOR Rotor
Rotor ROTAVATOR
ROTAVATOR Rotor
Rotore ROTAVATOR



ROTASEMIS Rotor
 Rotor type « ROTASEMIS »
 ROTASEMIS Rotor Vollst.
 Rotore ROTASEMIS



000 762 409

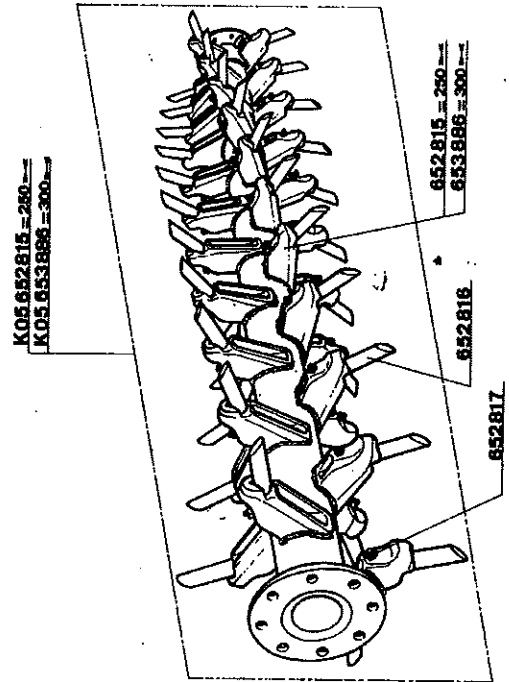
000 762 410
 308 160 040
 208 056 470

000 653 257
 x 24 = 255 - 305

000 653 256
 x 24 = 255 - 305

000 650 649 = 255
 000 650 650 = 305

ROTAPOINTE Rotor
 Rotor ROTAPOINTE
 ROTAPOINTE Rotor Vollst
 Rotore ROTAPOINTE

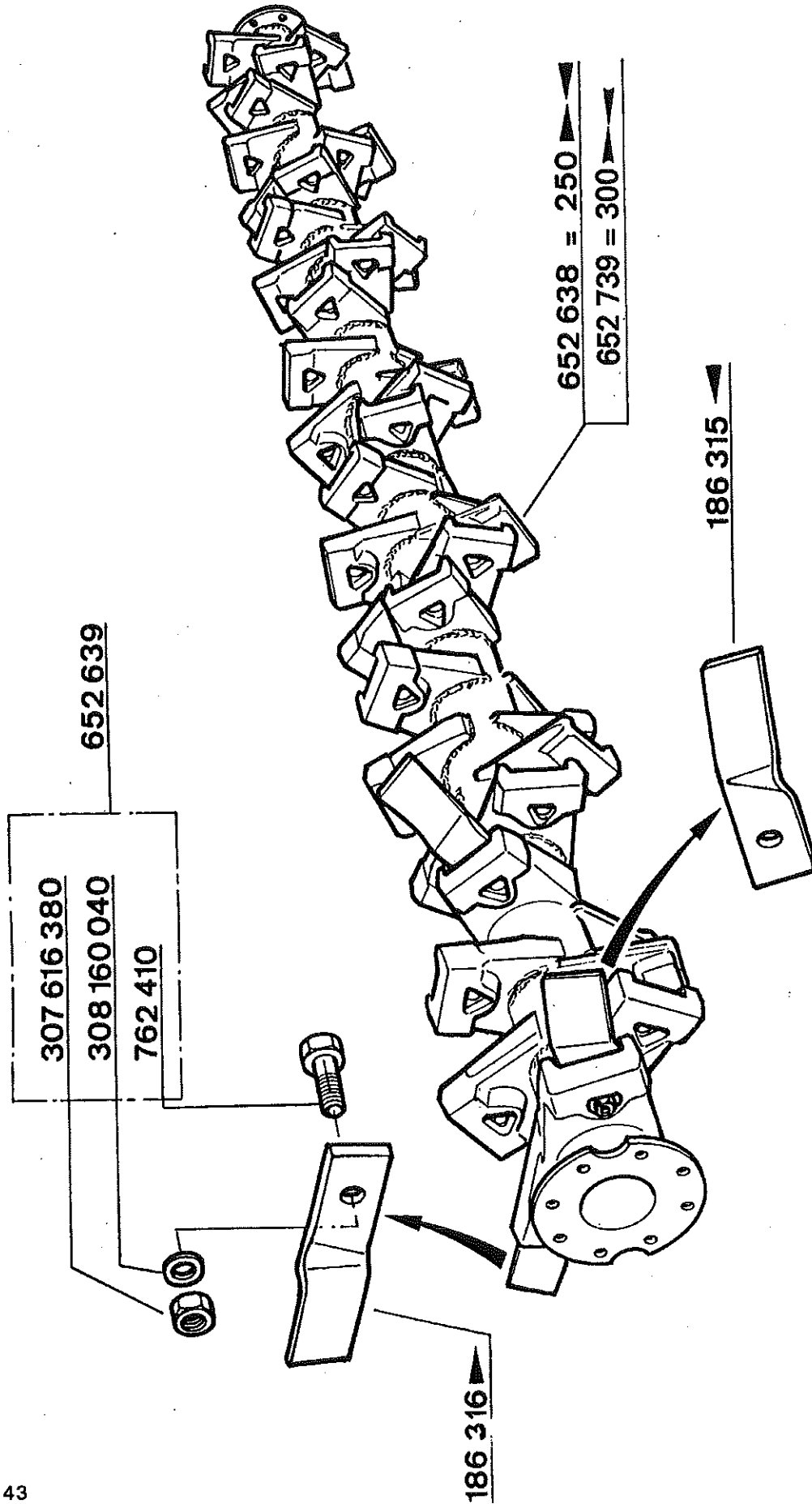


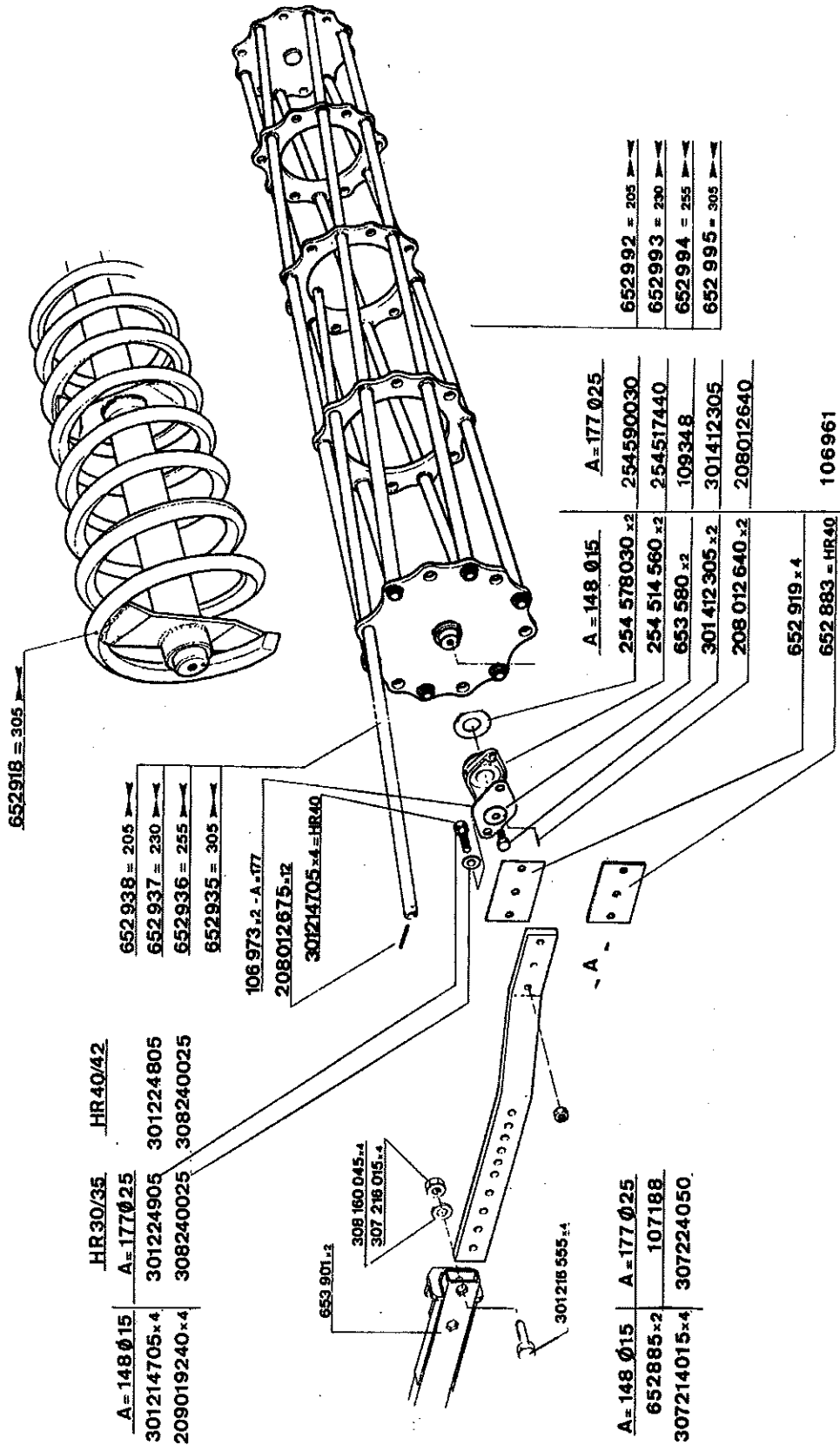
K05 652 815 = 250
 K05 653 886 = 300

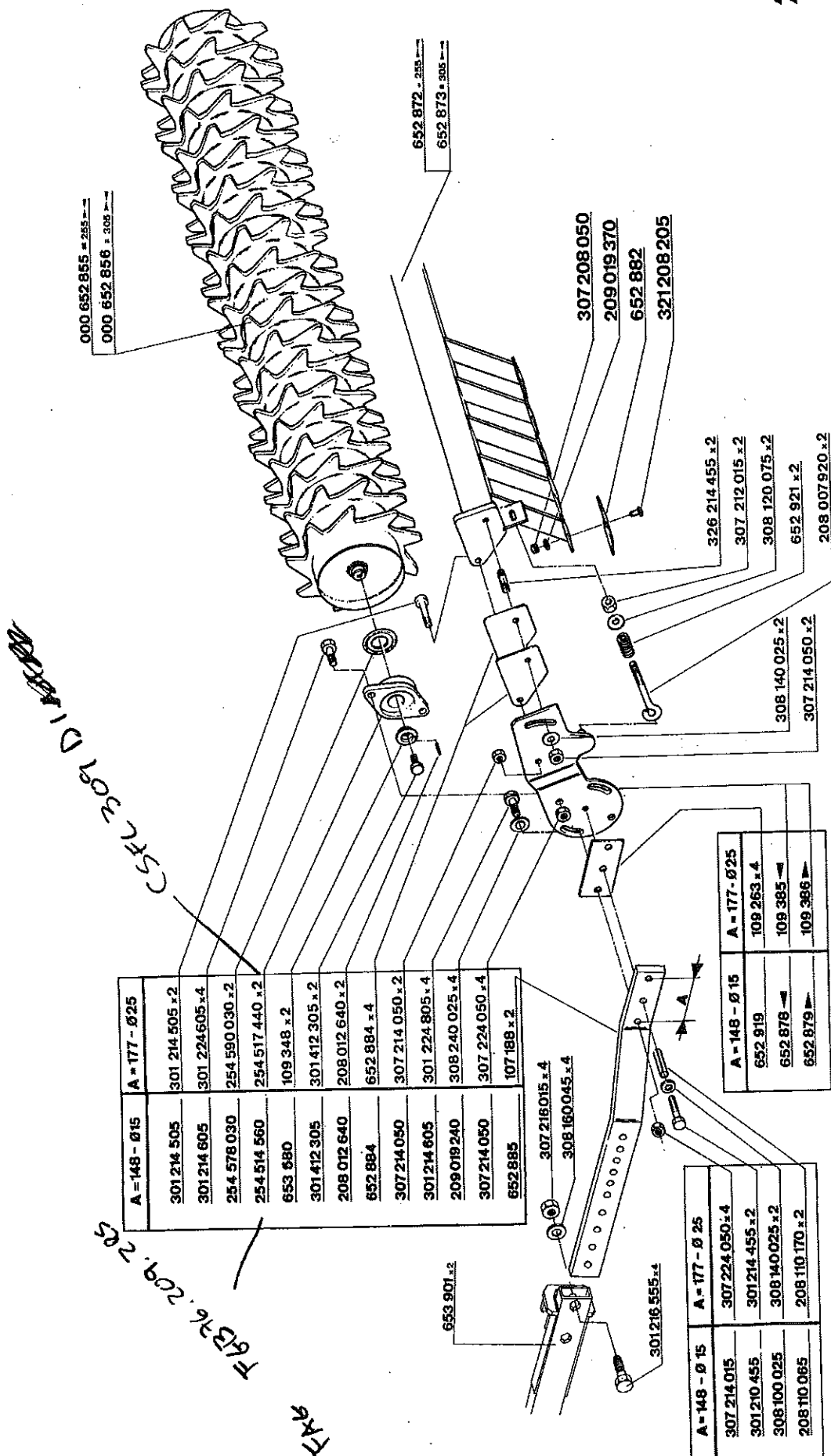
652 815 = 250
 653 886 = 300

652 816

652 817







000 652 855 * 255 *
000 652 856 * 205 *

652 872 * 255 *
652 873 * 305 *

307 208 050
209 019 370
652 882
321 208 205

326 214 455 x 2
307 212 015 x 2
308 120 075 x 2
652 921 x 2
208 007 920 x 2

308 140 025 x 2
307 214 050 x 2

A = 148 - Ø 15	A = 177 - Ø 25
301 214 505	301 214 505 x 2
301 214 605	301 224 605 x 4
254 578 030	254 590 030 x 2
254 514 560	254 517 440 x 2
653 880	109 348 x 2
301 412 305	301 412 305 x 2
208 012 640	208 012 640 x 2
652 884	652 884 x 4
307 214 050	307 214 050 x 2
301 214 605	301 224 805 x 4
209 019 240	308 240 025 x 4
307 214 050	307 224 050 x 4
652 885	107 188 x 2

A = 148 - Ø 15	A = 177 - Ø 25
652 919	109 263 x 4
652 878	109 385
652 879	109 386

A = 148 - Ø 15	A = 177 - Ø 25
307 214 015	307 224 050 x 4
301 210 455	301 214 455 x 2
308 100 025	308 140 025 x 2
208 110 065	208 110 170 x 2

652 901 x 2

301 216 555 x 4

307 216 015 x 4
308 160 045 x 4

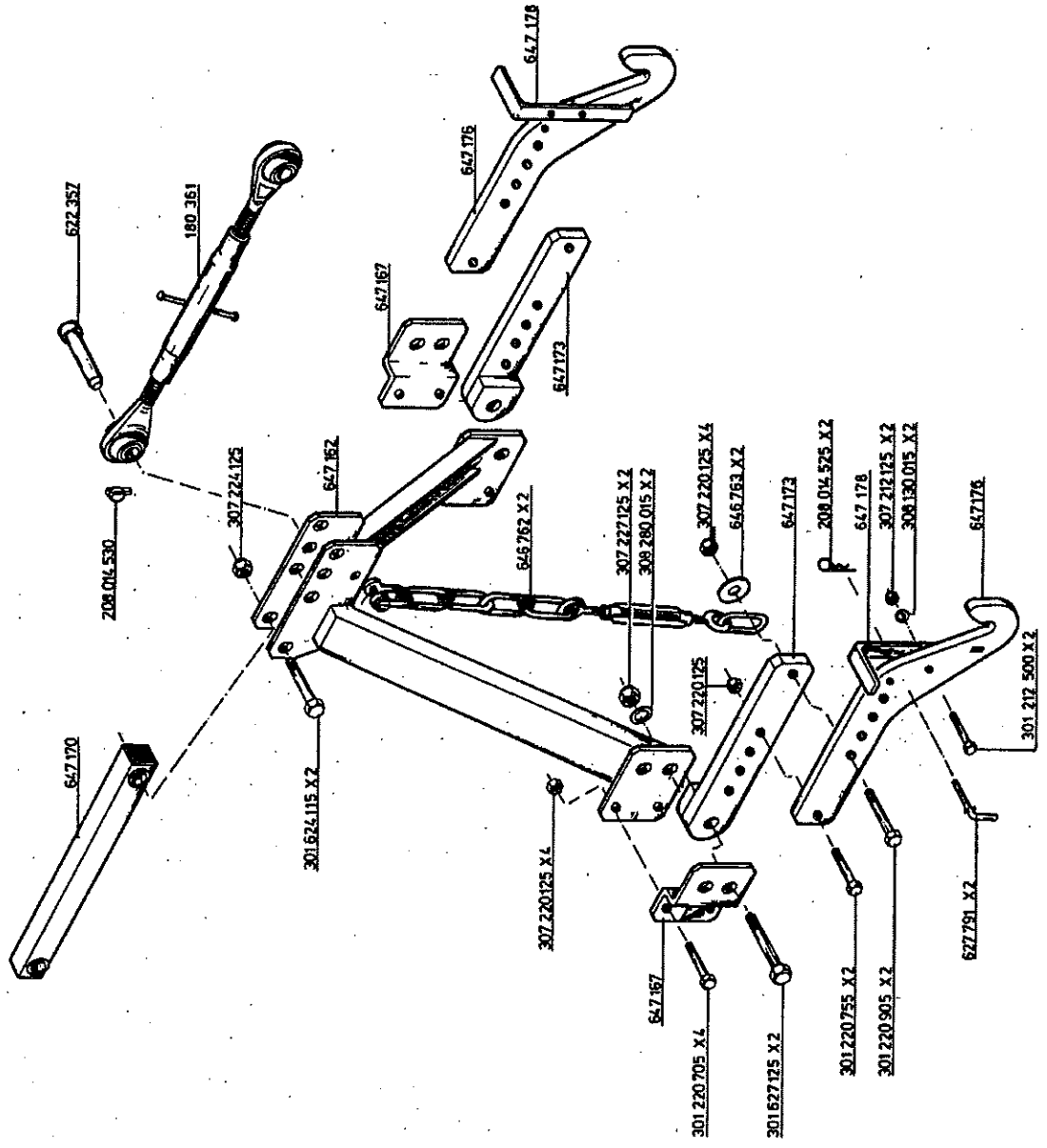
F826, 209, 205

CFL 309 D 14000

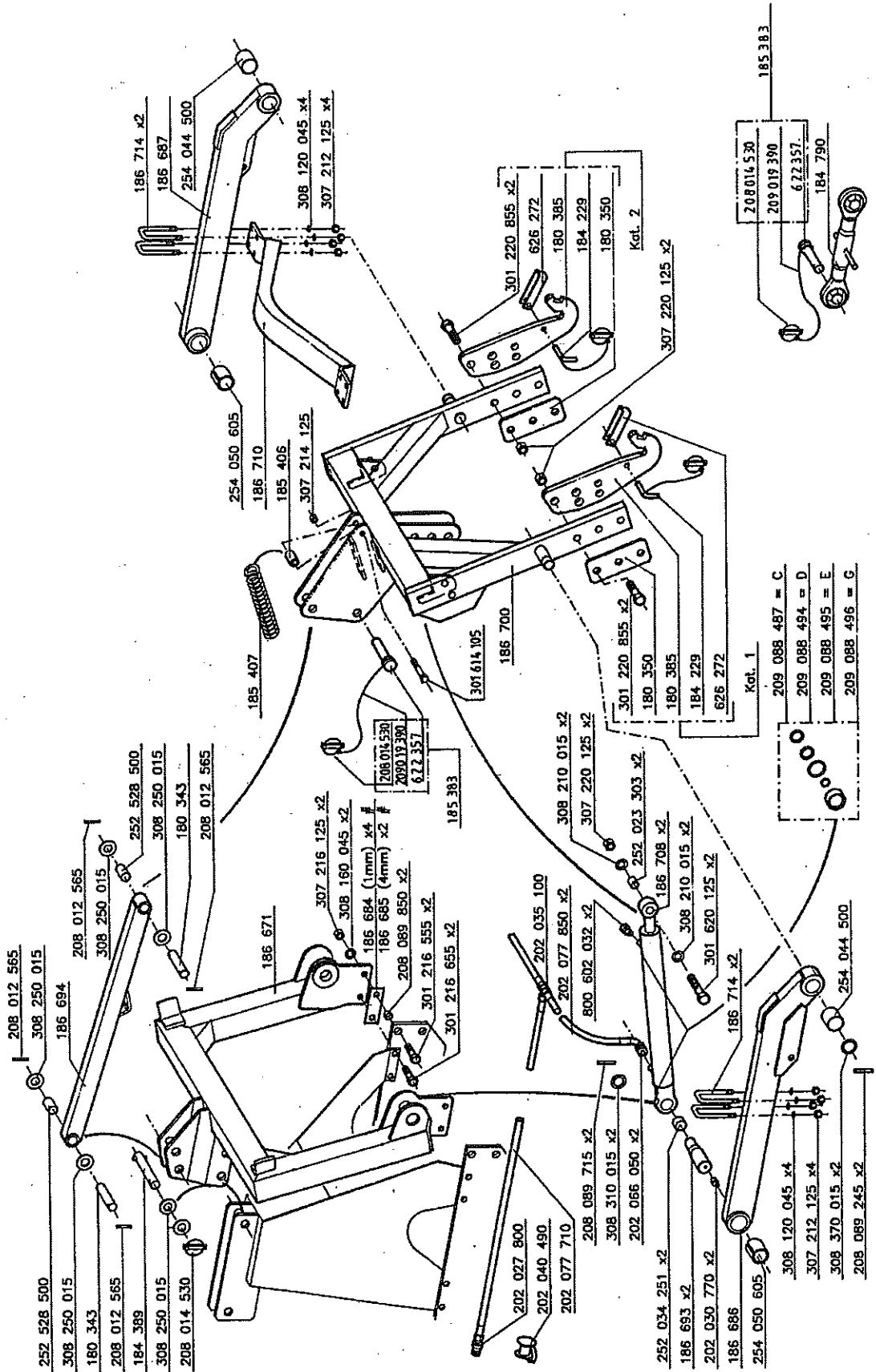
LTX

3- Point Linkage / Combi- Hitch
 Attelage 3 Points / Appareil Combiné
 Dreipunkt - Anbau, Kombi- Hitch
 Attacco a 3° Punti / Attacco Combi

647 161 = 255 - 305



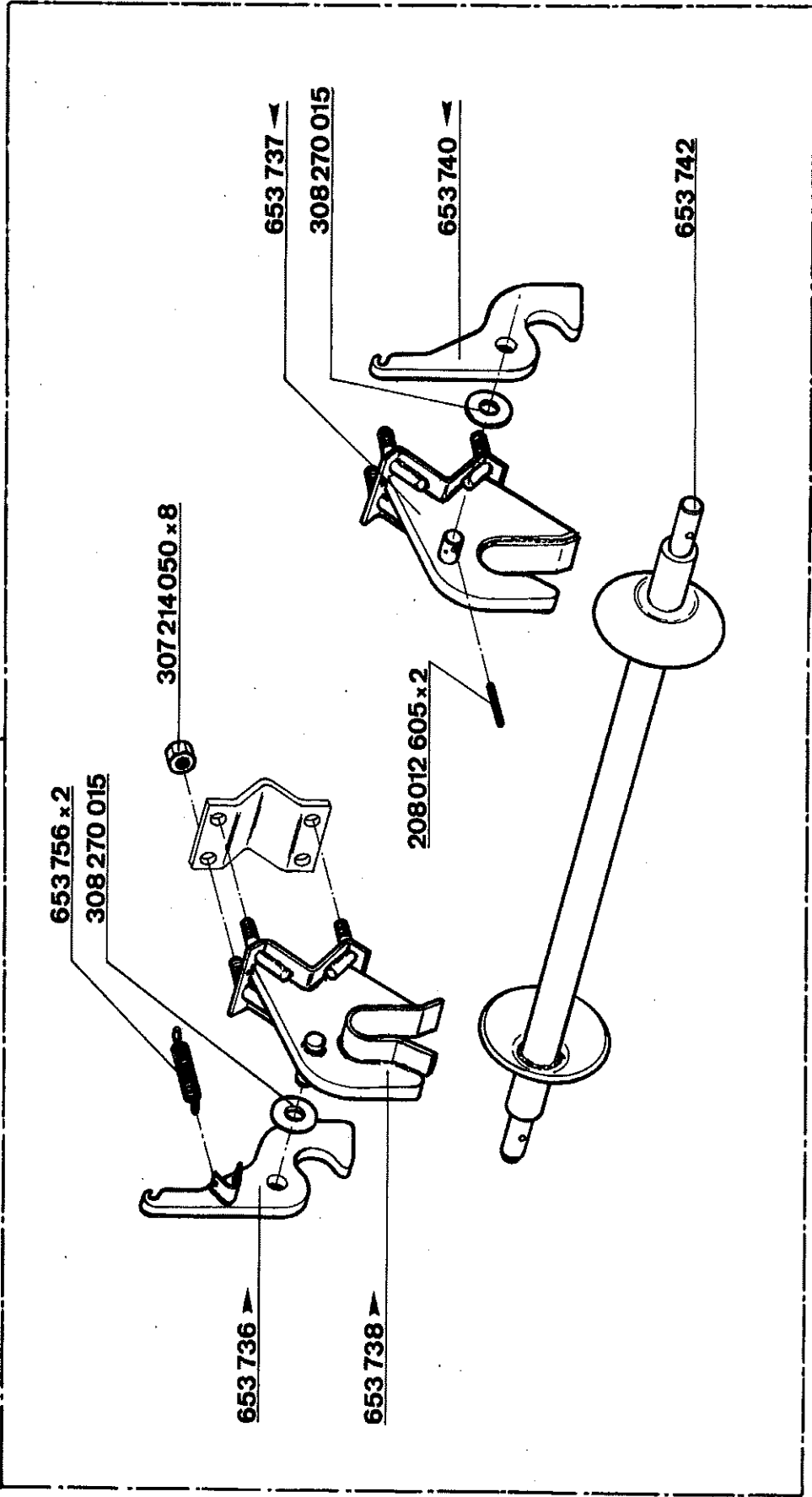
HYDRAULIC-COMBI-HITCH
ATTELAGE 3 POINTS ARRIERE HYDRAULIQUE
HYDRAULISCHE KOMBI-HITCH
ATTACCO IDRAULICO COMBI



Quick Hitch Kit
 Kit Attelage Rapide
 Schnell Kupplung Kit
 Attacco Rapido Ins



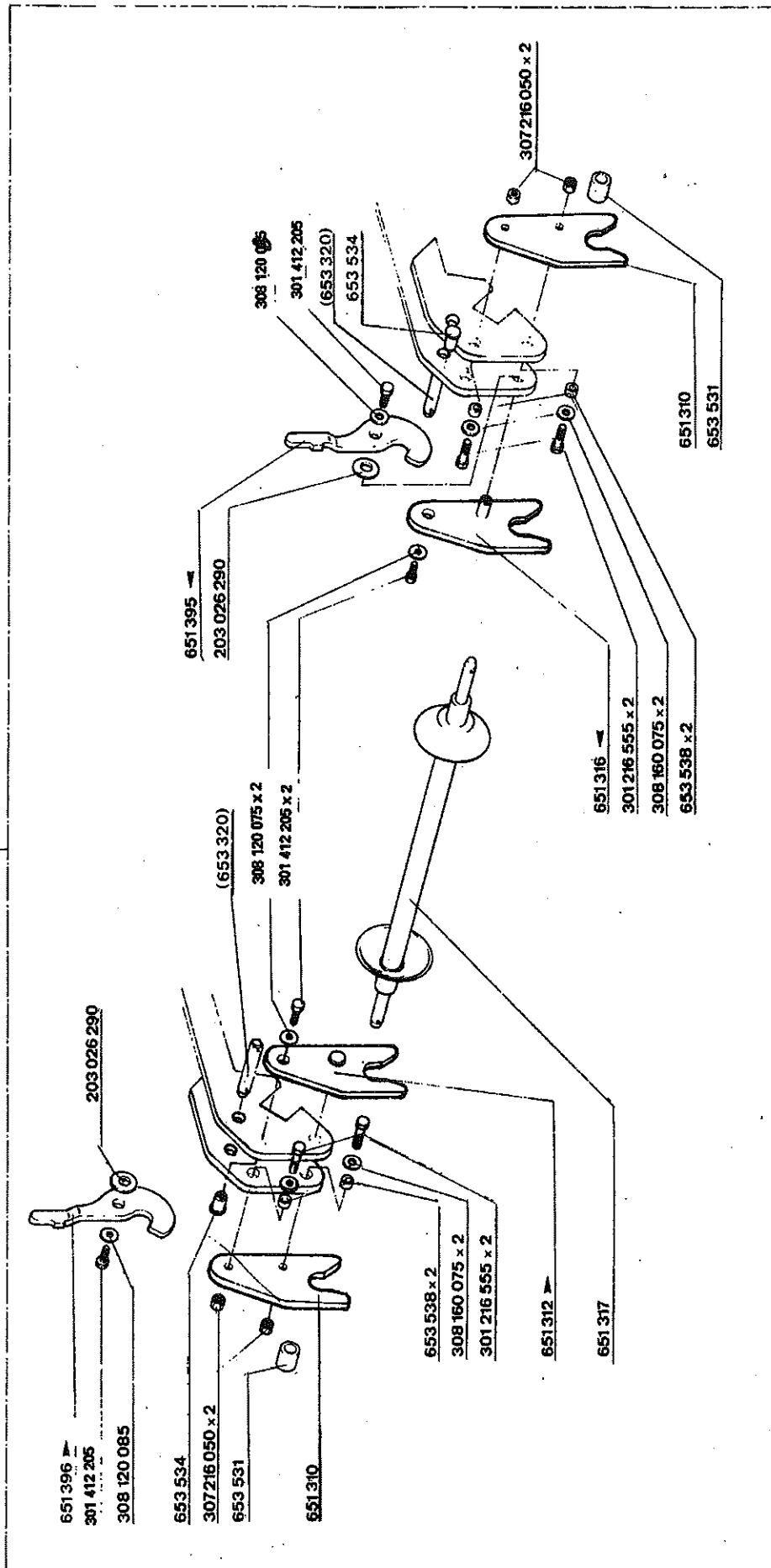
71000
K05653733

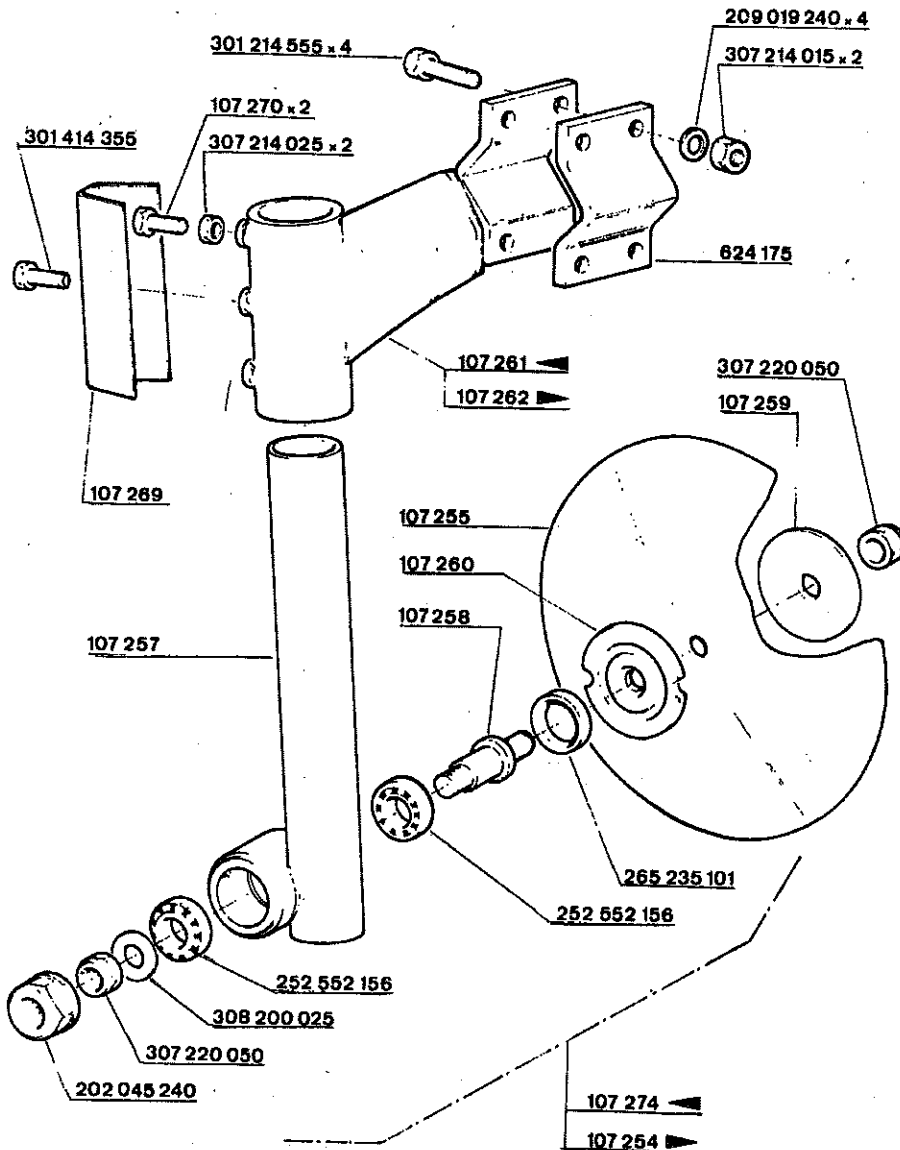
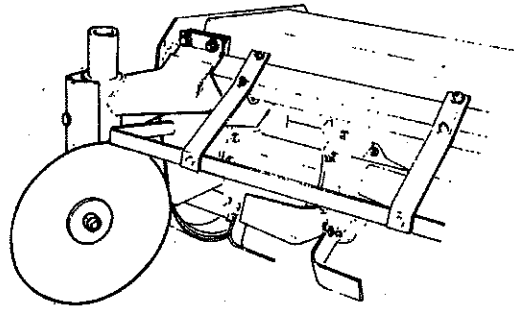


Quick Hitch Kit
 Kit Attelage Rapide
 Schnell Kupplung Kit
 Attacco Rapido Ins

= 255 - 305

71000
 K95651394





HR 35

NUMERICAL INDEX
INDEX NUMERIQUE
NUMMERN INDEX
INDICE NUMERICO
NUMMERFORTEGNELSE

K05651359	32	KIT PTO ARRIERE	REAR PTO KIT	DURCHTRIEB VOLLST	KIT TF POSTERIOR	AKSELSAET
K05651394	49	KIT ATTELAGE RAPIDE	QUICK HITCH KIT	SCHNELL KUPPLUNG KIT	KIT ENGANACHE RAPIDO	HURTIGKOBLESAET
K05652845	42	KIT ROTOR	ROTOR KIT	ROTOR KIT	KIT ROTOR	ROTORSAET
K05653733	48	KIT ATTELAGE RAPIDE	QUICK HITCH KIT	SCHNELL KUPPLUNG KIT	KIT ENGANACHE RAPIDO	ROTORSAET
K05653886	42	KIT ROTOR	ROTOR KIT	ROTOR KIT	KIT ROTOR	ROTORSAET
K07109416	44	KIT ROLLEAU	CRUMBLE ROLLER KIT	KRUMENPACKER KIT	KIT RODILLO	RULLE
K07652941	44	KIT ROLLEAU	CRUMBLE ROLLER KIT	KRUMENPACKER KIT	KIT RODILLO	RULLE
9844	41	VIS SPECIALE	SPECIAL BOLT	SICHELMESSER LH	TORNILLO ESPECIAL	SPECIALSKRUE
9948	41	LAME HELICOIDALE G	SPEED BLADE LH	SICHELMESSER RH	CUCHILLA HELIC.D	HOEJRE KNIV
9949	41	LAME HELICOIDALE D	SPEED BLADE RH	SPECIAL MUTTER	TUERCA ESPECIAL	HOEJRE KNIV
52053	41	ECKROU SPECIAL	SPECIAL NUT	WINKELMESSER LH	CUCHILLA UNI I	SPECIALHOETRIK
103900	41	LAME 'EQUERRE' G	UNIVERSAL BLADE LH	WINKELMESSER RH	CUCHILLA UNI D	VENSTRE KNIV
103901	41	LAME 'EQUERRE' D	UNIVERSAL BLADE RH	MESSELSCHRAUBEN	CONJ.TORNILLO CUCHIL	HOEJRE KNIV
103902	41	BOULON DE LAME	BLADE BOLT ASSY	KEIL	ABRACON	BLADBOLT
105501	37-38	ETRIER	'U' BOLT	KEIL	SUPLEMENTO	U-BOLT
106961	44	CALE	SPACING PLATE	SCHWEIBE	DISCO	KILE
107188	44-45	BRAS DE ROULEAU	ROLLER ARM	SCHWEIBE	DISCO	RULLARM
107254	50	DISQUE	DISC	ACHSE	DISCO	SKIVE
107255	50	DISQUE	DISC	SCHWEIBE	DISCO	SKIVE
107257	50	MOYEU	HUB	NABE	NUCLEO	NAV
107258	50	AXE	PIN	ACHSE	PASADOR	AKSEL
107259	50	RONDELLE SPECIALE	SPECIAL WASHER	SPEZIAL SCHEIBE	ARANDELA ESPECIAL	SPECIALSKIVE
107260	50	PLATEAU	DISC PLATE	SCHWEIBE	PLATO	SKIVE
107261	50	SUPPORT G	BRACKET LH	HALTERUNG LH	SOPORTE I	VENSTRE BESLAG
107262	50	SUPPORT D	BRACKET RH	HALTERUNG RH	SOPORTE D	HOEJRE BESLAG
107269	50	PROTECTEUR	GUARD	SCHUTZTUPF	PROTECTOR	BESKYTTELSE
107270	50	VIS SPECIALE	SPECIAL BOLT	SPEZIAL SCHRAUBE	TORNILLO ESPECIAL	SPECIALSKRUE
107274	50	DISQUE	DISC	SCHWEIBE	DISCO	SKIVE
109263	44-45	CALE	SPACING PLATE	KEIL	SUPLEMENTO	KILE
109348	44-45	RONDELLE PLATE	FLAT WASHER	SCHWEIBE	ARANDELA PLANA	SKIVE
109367	36	TABLIER	TRAILING BOARD	BODENKLAPPE	TABLIER	PLANERINGSPLANKE
109368	36	TABLIER	TRAILING BOARD	BODENKLAPPE	TABLIER	PLANERINGSPLANKE
109371	36	TABLIER	TRAILING BOARD	BODENKLAPPE	TABLIER	PLANERINGSPLANKE
109372	36	TABLIER	TRAILING BOARD	BODENKLAPPE	TABLIER	PLANERINGSPLANKE
109373	36	TABLIER	TRAILING BOARD	BODENKLAPPE	TABLIER	PLANERINGSPLANKE
109376	36	BIELLE	CONNECTING ROD	PLEIESTANGE	BIELA	STANG
109385	45	PLAT	PLATE	PLATTE	PLACA	PLADE
109386	45	KIT 3 P ARRIERE	COMBI HITCH KIT	HINTERES DREIPUNKT	KIT 3 PUNTO POSTERIO	TRE-PUNKTOPHAENS
180326	47	BRAS	ARM	ARM	BRAZO	ARM
180327	47	BRAS	ARM	LAGERZAPFEN	PIVOTE	TAP
180332	47	PIVOT	PIVOT	LAGERZAPFEN	BRAZO IZQUIERDO	VENSTRE ARM
180333	47	PIVOT	ARM LH	ARM LH	BRAZO	ARM
180336	47	BRAS GAUCHE	ARM	ACHSE	PASADOR	AKSEL
180340	47	BRAS	PIN	RING	ANILLO	RING
180343	47	AXE	TOP LINK	OBERLENER	BRAZO 3 PUNTO	TOPSTANG
180352	47	BIELLE REG. 3E POINT	ARM RH	ZYLINDER	BRAZO DERECHO	HOEJRE ARM
180361	46	BRAS DROIT	ARM RH	UNTERLENER	CILINDRO	CYLINDER
180362	47	VERIN	CYLINDER	UNTERLENER	PLETINA ENGANCHE	BESLAG
180365	47	PATTE D'ATTELAGE	MOUNTING BRACKET	OBERLENER	BRAZO 3 PUNTO	TOPSTANG
180373	47	BIELLE REG. 3E POINT	TOP LINK	ARM	BRAZO	ARM
184790	47	BRAS	ARM	HUELSE	ANILLO	RING
185404	47	DOUILLE	SLEEVE	DURCHFEDER	CUCHILLA ROTALABOU.I	FJEDER
185406	47	RESSORT	SPRING	ZINNEN LH	CUCHILLA ROTALABOU.D	VENSTRE TAND
185407	47	LAME VRIILEE C	ROTALABOUR BLADE LH	ZINNEN RH	BALLESTA	HOEJRE TAND
186315	43	LAME VRIILEE D	ROTALABOUR BLADE RH	BLATTFEDER	PASADOR 3P CAT 2	BLADFJEDER
186316	43	LAME DE RESSORT	DAMPER SPRING	ZUEBOLZEN KAT 2		TRE-PUNKT TAP KA
335118	36-37	LAME DE RESSORT	DAMPER SPRING			
622357	46-47	AXE 3E POINT CAT 2	AXE 3E POINT CAT 2			

HR35

NUMERICAL INDEX
INDEX NUMERIQUE
NUMMERN INDEX
INDICE NUMERICO
NUMMERFORTEGNELSE

INDEX	NUMERICAL INDEX	INDEX NUMERIQUE	NUMMERN INDEX	INDICE NUMERICO	NUMMERFORTEGNELSE	ENGLISH	SPANISH	ITALIAN	GERMAN	PORTUGUESE	RUSSIAN	CHINESE	OTHER
651335	32	DAEKSEL	PIGNON	Z-21	TANDHJUL	ENGRAÑAJE	INCRANAGGIO	MECHSELRAD	PINION	Z-21	TANDHJUL	ENGRAÑAJE	INCRANAGGIO
651337	32	DAEKSEL	COVER		DAEKSEL	PROTECTOR	COFERRICHO	ABDECKUNG	COVER		DAEKSEL	PROTECTOR	COFERRICHO
651338	32	LEJE	JOINT		LEJE	JUNTA	GUARNIZIONE	DICHTUNG	JOINT		LEJE	JUNTA	GUARNIZIONE
651340	32	KRONHJUL	PALIER/ROULEMENT	Z 24	KRONHJUL	ALJAMIENTO	ALLOGGIAMENTO	LAGER	BEARING HOUSING		KRONHJUL	ALJAMIENTO	ALLOGGIAMENTO
651347	33	TROFSTANG	COURONNE CONIQUE		TROFSTANG	CORONA CONICA	ALLOGGIA. ALBERO S	TELEGERRAN	CROWNHEEL		TROFSTANG	CORONA CONICA	ALLOGGIA. ALBERO S
651371	35	BESLAG	POTENCE		BESLAG	TERCER PUNTO	ALLOGGIA. ALBERO S	AUSLEGGERAN	POTENCE		BESLAG	TERCER PUNTO	ALLOGGIA. ALBERO S
651374	35	KROG	SUPPORT		KROG	SOPORTE	RASCHIAERBA	HALTERUNG	SUPPORT		KROG	SOPORTE	RASCHIAERBA
651375	35	KROG	SUPPORT		KROG	SOPORTE	RASCHIAERBA	HALTERUNG	SUPPORT		KROG	SOPORTE	RASCHIAERBA
651396	49	KROG	CROCHET		KROG	GANCHO	FUSILLO	HAKEN	HOOK		KROG	GANCHO	FUSILLO
651433	39	VENSTRE SLAEBESK	PATIN GAUCHE	230S-205M	VENSTRE SLAEBESK	PATIN I	ALLOGGIAMENTO	SCHLEIFKUFU LK	SKID LH		VENSTRE SLAEBESK	PATIN I	ALLOGGIAMENTO
651595	37	VENSTRE ENDEPLAD	TROMPETTE GAUCHE	230M-255S	VENSTRE ENDEPLAD	TROMPETA I	ALLOGGIA. ALBERO S	TWELLENGEHAEUSE LH	JACKSHAFT HOUSING LH		VENSTRE ENDEPLAD	TROMPETA I	ALLOGGIA. ALBERO S
651596	35-37	VENSTRE ENDEPLAD	TROMPETTE GAUCHE	305S	VENSTRE ENDEPLAD	TROMPETA I	ALLOGGIA. ALBERO S	TWELLENGEHAEUSE LH	JACKSHAFT HOUSING LH		VENSTRE ENDEPLAD	TROMPETA I	ALLOGGIA. ALBERO S
651597	35	KNIV	TROMPETTE GAUCHE		KNIV	EJE ROTOR	RASCHIAERBA	SCHERMESSE	JACKSHAFT HOUSING LH		KNIV	EJE ROTOR	RASCHIAERBA
651620	37	ROTORAKSEL-HOEJR	GRATTOIR		ROTORAKSEL-HOEJR	ALJAMIENTO	ALLOGGIAMENTO	ROTORAKSEL RECHTS	WEED CUTTER		ROTORAKSEL-HOEJR	ALJAMIENTO	ALLOGGIAMENTO
651621	34	MODPLADE	FUSEE		MODPLADE	ALJAMIENTO	ALLOGGIAMENTO	LAGERUNG	STUB AXLE		MODPLADE	ALJAMIENTO	ALLOGGIAMENTO
651622	34	TRSE-FUNKT TAP KA	PALIER DE FUSEE		TRSE-FUNKT TAP KA	CONTRAPLACA	CONTRAPLACA	ZUGBOLENZEN KAT 2	BACKING PLATE		TRSE-FUNKT TAP KA	CONTRAPLACA	CONTRAPLACA
651626	37	LIFTTAP KAT 2	CONTRE FLAGUE		LIFTTAP KAT 2	PASADOR 3P CAT 2	PASADOR 3P CAT 2	ANBAULZENZEN KAT 2	DRAM PIN CAT 2		LIFTTAP KAT 2	PASADOR 3P CAT 2	PASADOR 3P CAT 2
651653	37	ARM	AXE 3E POINT CAT 2		ARM	PASADOR 3P CAT 2	PASADOR 3P CAT 2	ANBAULZENZEN KAT 2	MOUNTING PIN CAT 2		ARM	PASADOR 3P CAT 2	PASADOR 3P CAT 2
651654	37	ARM	AXE D'ATTELAGE CAT 2		ARM	PASADOR 3P CAT 2	PASADOR 3P CAT 2	ANBAULZENZEN KAT 2	ARM		ARM	PASADOR 3P CAT 2	PASADOR 3P CAT 2
651655	37	LEJEHUS	BRAS	0 500	LEJEHUS	BRASO	RASCHIAERBA	SCHERMESSE	WEED CUTTER		LEJEHUS	BRASO	RASCHIAERBA
651666	40	MODPLADE	GRATTOIR		MODPLADE	CONTRAPLACA	RASCHIAERBA	UNTERLEKNER	MOUNTING BRACKET		MODPLADE	CONTRAPLACA	RASCHIAERBA
651673	37	TRSE-FUNKT TAP KA	PATTE D'ATTELAGE		TRSE-FUNKT TAP KA	PASADOR 3P CAT 2	PLETINA ENGANCHE	AUSLEGERAN	TOP MAST		TRSE-FUNKT TAP KA	PASADOR 3P CAT 2	PASADOR 3P CAT 2
651691	37	ARM	POTENCE		ARM	PASADOR 3P CAT 2	TERCER PUNTO	HAUPTWELLE	JACKSHAFT		ARM	PASADOR 3P CAT 2	PASADOR 3P CAT 2
651708	35	KNIV	ARBRE SECONDAIRE	205M-230S	KNIV	EJE ROTOR	EJE ROTOR	HAUPTWELLE	JACKSHAFT		KNIV	EJE ROTOR	EJE ROTOR
651709	33	ROTORAKSEL-HOEJR	ARBRE SECONDAIRE	230M-255S	ROTORAKSEL-HOEJR	EJE ROTOR	EJE ROTOR	HAUPTWELLE	JACKSHAFT		ROTORAKSEL-HOEJR	EJE ROTOR	EJE ROTOR
651710	33	ROTORAKSEL-HOEJR	ARBRE SECONDAIRE	305	ROTORAKSEL-HOEJR	EJE ROTOR	EJE ROTOR	HAUPTWELLE	JACKSHAFT		ROTORAKSEL-HOEJR	EJE ROTOR	EJE ROTOR
651801	39	MODPLADE	PATIN DROIT		MODPLADE	CONTRAPLACA	CONTRAPLACA	HAUPTWELLE	JACKSHAFT		MODPLADE	CONTRAPLACA	CONTRAPLACA
651802	39	ARM	PATIN DROIT		ARM	CONTRAPLACA	CONTRAPLACA	HAUPTWELLE	JACKSHAFT		ARM	CONTRAPLACA	CONTRAPLACA
651868	37	ARM	CONTRE FLAGUE		ARM	EJE TOMA DE FUERZA	EJE TOMA DE FUERZA	HAUPTWELLE	JACKSHAFT		ARM	EJE TOMA DE FUERZA	EJE TOMA DE FUERZA
651875	32	ARM	ARBRE PTO AR	2M50	ARM	CONTRAPLACA	CONTRAPLACA	HAUPTWELLE	JACKSHAFT		ARM	CONTRAPLACA	CONTRAPLACA
652638	43	ARM	ROTOR		ARM	CONTRAPLACA	CONTRAPLACA	HAUPTWELLE	JACKSHAFT		ARM	CONTRAPLACA	CONTRAPLACA
652639	43	ARM	ROTOR		ARM	CONTRAPLACA	CONTRAPLACA	HAUPTWELLE	JACKSHAFT		ARM	CONTRAPLACA	CONTRAPLACA
652739	43	ARM	ROTOR		ARM	CONTRAPLACA	CONTRAPLACA	HAUPTWELLE	JACKSHAFT		ARM	CONTRAPLACA	CONTRAPLACA
652769	37-38	ARM	ROTOR		ARM	CONTRAPLACA	CONTRAPLACA	HAUPTWELLE	JACKSHAFT		ARM	CONTRAPLACA	CONTRAPLACA
652770	38	ARM	ROTOR		ARM	CONTRAPLACA	CONTRAPLACA	HAUPTWELLE	JACKSHAFT		ARM	CONTRAPLACA	CONTRAPLACA
652771	38	ARM	ROTOR		ARM	CONTRAPLACA	CONTRAPLACA	HAUPTWELLE	JACKSHAFT		ARM	CONTRAPLACA	CONTRAPLACA
652772	38	ARM	ROTOR		ARM	CONTRAPLACA	CONTRAPLACA	HAUPTWELLE	JACKSHAFT		ARM	CONTRAPLACA	CONTRAPLACA
652773	38	ARM	ROTOR		ARM	CONTRAPLACA	CONTRAPLACA	HAUPTWELLE	JACKSHAFT		ARM	CONTRAPLACA	CONTRAPLACA
652774	38	ARM	ROTOR		ARM	CONTRAPLACA	CONTRAPLACA	HAUPTWELLE	JACKSHAFT		ARM	CONTRAPLACA	CONTRAPLACA
652775	38	ARM	ROTOR		ARM	CONTRAPLACA	CONTRAPLACA	HAUPTWELLE	JACKSHAFT		ARM	CONTRAPLACA	CONTRAPLACA
652776	38	ARM	ROTOR		ARM	CONTRAPLACA	CONTRAPLACA	HAUPTWELLE	JACKSHAFT		ARM	CONTRAPLACA	CONTRAPLACA
652777	38	ARM	ROTOR		ARM	CONTRAPLACA	CONTRAPLACA	HAUPTWELLE	JACKSHAFT		ARM	CONTRAPLACA	CONTRAPLACA
652812	36	ARM	ROTOR A POINTES	2M50	ARM	CONTRAPLACA	CONTRAPLACA	HAUPTWELLE	JACKSHAFT		ARM	CONTRAPLACA	CONTRAPLACA
652815	42	ARM	ROTOR A POINTES		ARM	CONTRAPLACA	CONTRAPLACA	HAUPTWELLE	JACKSHAFT		ARM	CONTRAPLACA	CONTRAPLACA
652816	42	ARM	ROTOR A POINTES		ARM	CONTRAPLACA	CONTRAPLACA	HAUPTWELLE	JACKSHAFT		ARM	CONTRAPLACA	CONTRAPLACA
652817	42	ARM	ROTOR A POINTES		ARM	CONTRAPLACA	CONTRAPLACA	HAUPTWELLE	JACKSHAFT		ARM	CONTRAPLACA	CONTRAPLACA
652847	32	ARM	ROTOR A POINTES		ARM	CONTRAPLACA	CONTRAPLACA	HAUPTWELLE	JACKSHAFT		ARM	CONTRAPLACA	CONTRAPLACA
652855	45	ARM	ROTOR A POINTES		ARM	CONTRAPLACA	CONTRAPLACA	HAUPTWELLE	JACKSHAFT		ARM	CONTRAPLACA	CONTRAPLACA
652856	45	ARM	ROTOR A POINTES		ARM	CONTRAPLACA	CONTRAPLACA	HAUPTWELLE	JACKSHAFT		ARM	CONTRAPLACA	CONTRAPLACA
652872	45	ARM	ROTOR A POINTES		ARM	CONTRAPLACA	CONTRAPLACA	HAUPTWELLE	JACKSHAFT		ARM	CONTRAPLACA	CONTRAPLACA
652873	45	ARM	ROTOR A POINTES		ARM	CONTRAPLACA	CONTRAPLACA	HAUPTWELLE	JACKSHAFT		ARM	CONTRAPLACA	CONTRAPLACA
652878	45	ARM	ROTOR A POINTES		ARM	CONTRAPLACA	CONTRAPLACA	HAUPTWELLE	JACKSHAFT		ARM	CONTRAPLACA	CONTRAPLACA
652879	45	ARM	ROTOR A POINTES		ARM	CONTRAPLACA	CONTRAPLACA	HAUPTWELLE	JACKSHAFT		ARM	CONTRAPLACA	CONTRAPLACA
652882	44	ARM	ROTOR A POINTES		ARM	CONTRAPLACA	CONTRAPLACA	HAUPTWELLE	JACKSHAFT		ARM	CONTRAPLACA	CONTRAPLACA
652883	44	ARM	ROTOR A POINTES		ARM	CONTRAPLACA	CONTRAPLACA	HAUPTWELLE	JACKSHAFT		ARM	CONTRAPLACA	CONTRAPLACA
652884	44-45	ARM	ROTOR A POINTES		ARM	CONTRAPLACA	CONTRAPLACA	HAUPTWELLE	JACKSHAFT		ARM	CONTRAPLACA	CONTRAPLACA
652918	44	ARM	ROTOR A POINTES		ARM	CONTRAPLACA	CONTRAPLACA	HAUPTWELLE	JACKSHAFT		ARM	CONTRAPLACA	CONTRAPLACA

HR 35



NUMERICAL INDEX
INDEX NUMERIQUE
NUMMERN INDEX
INDICE NUMERICO
NUMMERFØRTEGNELSE

652919	44-45	CALE	SPACING PLATE	KEIL	SPESSORE	SUPLEMENTO	KILE
652921	45	RESSORT	SPRING	DURCKFEDER	MOLLA FRIZIONE	MUELLE	FJEDER
652935	44	BARRE ANOVIBLE	REMOVABLE BAR	KRUPFASTANCE	BARRA MOBILE	BARRA MOVIL	FLYTBAR STANG
652936	44	BARRE ANOVIBLE	REMOVABLE BAR	KRUPFASTANCE	BARRA MOBILE	BARRA MOVIL	FLYTBAR STANG
652970	40	PATIN	SKID	SCHLEIFENSCHUTZ	PROTEZIONE	PATIN	SLAEBESKO
652994	44	ROULEAU	ROLLER	KRUEMENPACKER	RULLO A GABBIA	RODILLO ABIERTO	TROMLE
652995	44	ROULEAU	ROLLER	KRUEMENPACKER	RULLO A GABBIA	RODILLO ABIERTO	TROMLE
652997	40	CALE	SPACING PLATE	KEIL	SPESSORE	SUPLEMENTO	KILE
653256	42	LAME VRILLEE G	ROTALABOUR BLADE LH	ZINKEN LH	LAMA ROTALABOUR S	CUCHILLA ROTALABOU.I	VENSTRE TAND
653275	42	RENFORT	REINFORCEMENT	VERSTAERKUNG	RINFORZO	REFUERZO	FURSTAERKNING
653320	35-49	AXE D'ATTELAGE CAT 2	MOUNTING PIN CAT 2	ANBALDZEN KAT 2	SPINOTTO 2A CAT	PASADOR ENGANCHE C2	LIFTTAP KAT 2
653321	35	AXE 3E POINT CAT 2	DRAW PIN CAT 2	ZUGBOLZEN KAT 2	SPINOTTO 3P 2A CAT	PASADOR 3P CAT 2	TRE-PUNKT TAP KA
653476	32	PROTECTEUR	GUARD	SCHUTZTOPF	PROTEZIONE	PROTECTOR	BESKYTTELSE
653531	49	BAGUE ENTRETROISE	DISTANCE RING	DISTANZRING	D'ISTANZIALE	DISTANCIADOR	AFSTANDSRING
653534	49	AXE	PIN	ACHSE	SPINOTTO	PASADOR	AKSEL
653538	49	BAGUE DE CENTRAGE	SLEEVE	RING	BOCCOLA CENTRAGGIO	ANILLO	RING
653580	44-45	RONDELLE SPECIALE	SPECIAL WASHER	SPEZIAL SCHEIBE	RONDELLA SPECIALE	ARANDELA ESPECIAL	SPECIALSKIIVE
653693	32	ARBRE PRIMAIRE	INPUT SHAFT	ANTRIEBSWELLE	ALBERO PRIMARIO	EJE PRIMARIO	INDJ.AKSEL
653694	32	ARBRE PRIMAIRE	INPUT SHAFT	ANTRIEBSWELLE	ALBERO PRIMARIO	EJE PRIMARIO	INDJ.AKSEL
653728	40	EXTENSION	EXTENSION	VERAEGERUNG	ESTENSIONE	EXTENSION	FORLAENGER
653734	48	EXTENSION	EXTENSION	VERAEGERUNG	ESTENSIONE	EXTENSION	FORLAENGER
653737	48	CROCHET	HOOK	HAKEN	PIASTRA	GANCHO	KROG
653738	48	PATTE D'ATTELAGE	MOUNTING BRACKET	UNTERLENKER	PIASTRA D'ATTACC	PLETINA ENGANCHE	BESLAG
653740	48	CROCHET	MOUNTING BRACKET	UNTERLENKER	PIASTRA	PLETINA ENGANCHE	BESLAG
653742	48	BARRE ANOVIBLE	REMOVABLE BAR	KRUPFASTANCE	BARRA MOBILE	BARRA MOVIL	FLYTBAR STANG
653756	48	RESSORT	SPRING	DURCKFEDER	MOLLA FRIZIONE	MUELLE	FJEDER
653785	33	CALE	SPACING PLATE	KEIL	SPESSORE	SUPLEMENTO	KILE
653786	33	CALE	SPACING PLATE	KEIL	SPESSORE	SUPLEMENTO	KILE
653788	33	ROUE DENTEE	ROTOR DRIVE SHAFT	ROTORANTRIEBSWELLE	ALBERO COMANDO	ENGRANAJE	TANDHJUL
653789	33	ROUE DENTEE	ROTOR DRIVE SHAFT	ROTORANTRIEBSWELLE	ALBERO COMANDO	ENGRANAJE	TANDHJUL
653792	35	FLASQUE GAUCHE	SIDE PLATE LH	SEITEN PLATTE LH	FIANCATA S	EJE ROTOR	ROTORAKSEL
653795	40	SABOT DE PROTECTION	GROUND SKID	SCHLEIFENSCHUTZ LINKS	PROTEZIONE CARTER	PROTECTOR TAPA	VENSTRE SIDEPLAD
653807	33	PICNON	PINION	WECHSELRAD	INGRANAGGIO	ENGRANAJE	BESKYTTELSHEDE
653808	33	ROUE DENTEE	PINION	WECHSELRAD	INGRANAGGIO	ENGRANAJE	TANDHJUL
653809	33	AXE	PIN	ACHSE	SPINOTTO	PASADOR	TANDHJUL
653831	40	AXE	PIN	ACHSE	SPINOTTO	PASADOR	TANDHJUL
653834	35	CHASSIS	HULL	ACHSE	SPINOTTO	PASADOR	AKSEL
653837	35-37	SUPPORT	HULL	ACHSE	SPINOTTO	PASADOR	AKSEL
653852	42	SUPPORT	BRACKET	RAHMEN	SCUDO FISSO	CHASSIS	AKSEL
653888	37	ROTOR A POINTES	SPRIKE ROTOR	HALTERUNG	SCUDO FISSO	CHASSIS	STATIV
653889	37	BEQUILLE	PARKING JACK	ZINKEN ROTOR	SUPPORTO	SOPORTE	BESLAG
653894	40	CALE	PIN	ACHSE	PIEDINO DI APPOGGIO	ROTOR DE PUAS	TAND ROTOR
653899	40	PLAT DE RECLARE	SPACING PLATE	ACHSE	SPINOTTO	AFDYG	STRETTEBEN
653901	40-44-45	BRAS DE ROUE	BRACKET	HALTERUNG	SPESSORE	PASADOR	AKSEL
653902	40	SUPPORT D	ADJUSTING BAR	STELLSTUECK	SUPPORTO	SUPLEMENTO	KILE
653904	40	TABLIER	WHEEL ARM	WHEEL ARM	ASTA DI REGOLAZIONE	SOPORTE	BESLAG
653962	37	TABLIER	BRACKET LH	BRACKET LH	BRACCIO DELLA	CREHALLERA	JUSTERINGSSANDRØK
653963	37	TABLIER	BRACKET RH	BRACKET RH	SUPPORTO SINISTRO	SOPORTE I	HJULARM
704418	34	COUVERCLE	TRAILING BOARD	BODENKLAPPE	SCUDO MOBILE	TABLIER	VENSTRE BESLAG
762030	33	BAGUE PORTE JOINT	COVER	ABDECKUNG	SCUDO MOBILE	TABLIER	HOEJRE BESLAG
762405	41	LAME VRILLEE G	OIL SEAL RING	LAUFRING	MANICOTTO	PROTECTOR	PLANERINGSPLANKE
762407	41	LAME VRILLEE D	ROTALABOUR BLADE LH	ZINKEN LH	LAMA ROTALABOUR S	CUCHILLA ROTALABOU.I	TRETNINGSRING
762409	41-42	BOULON DE LAHE	ROTALABOUR BLADE RH	ZINKEN RH	LAMA ROTALABOUR D	CUCHILLA ROTALABOU.D	VENSTRE TAND
762410	41-42-43	VIS SPECIALE	BLADE BOLT ASSY	MESSERSCHRAUBEN	RULLONE	CONJ.TORNILLO CUCHIL	HOEJRE TAND
1060B1440	41	RONDELLE GROMER	SPECIAL BOLT	SPEZIAL SCHRAUBE	BULLONE SPECIALE	TORNILLO ESPECIAL	BLADROLIT
202025380	35	JOINT TORIQUE	SPRING WASHER	FEDERING	RONDELLA	GROMER	SPECIALSKRUE
			O RING	O RING	ANELLO TOROIDALE	JUNTA TORICA	FJEDERRING
							D-RING

HR 35



NUMERICAL INDEX
INDEX NUMERIQUE
NUMERN INDEX
INDICE NUMERICO
NUMMERFORTEGNELSE

202027800	47	ADAPTEUR	ADAPTOR	ADAPTER	ADATTATORE	ADAPTOR	ADAPTOR-FORSKRUN
202029420	32	JOINT CUIVRE	SEALING RING	DICHTRING	TAPPO	JUNTA	PAKNING
202029470	32	JOINT CUIVRE	SEALING RING	DICHTRING	TAPPO	JUNTA	PAKNING
202030980	34	GRAISSEUR	GREASE NIPPLE	SCHMIERNIPPEN	ADATTATORE	ENCRASADOR	SMERENIIPPEL
202035100	47	BOUCHON	ADAPTOR	ADAPTER	TAPPO	TAPON	ADAPTOR-FORSKRUN
202040490	47	BOUCHON	PLUG SQUARE HEAD	KAPPE	TAPPO	TAPON	PAKSEL
202045240	50	BOUCHON	PLUG SQUARE HEAD	VERSCHLUSSSTOFFEN	TAPPO	TAPON	ADAPTOR-FORSKRUN
202045260	40	BOUCHON	PLUG SQUARE HEAD	VERSCHLUSSSTOFFEN	TAPPO	TAPON	ADAPTOR-FORSKRUN
202066050	47	ADAPTEUR	ADAPTOR	ADAPTER	ADATTATORE	ADAPTOR	O-RING
202070480	32	JOINT TORIQUE	O RING	O RING	ANELLO TOROIDALE	JUNTA TORICA	O-RING
202070730	33	JOINT TORIQUE	O RING	O RING	ANELLO TOROIDALE	JUNTA TORICA	O-RING
202071060	33	JOINT TORIQUE	O RING	O RING	ANELLO TOROIDALE	JUNTA TORICA	O-RING
202077700	47	FLEXIBLE HYDRAULIQUE	HOSE HYDRAULIC	HYDRAULIK SCHLAUCH	FLESSIBILE IDRAULICA	TUBO IDRAULICA	HYDRAULIKSLANGE
202077710	47	FLEXIBLE HYDRAULIQUE	HOSE HYDRAULIC	HYDRAULIK SCHLAUCH	FLESSIBILE IDRAULICA	TUBO IDRAULICA	HYDRAULIKSLANGE
202081220	47	KIT JOINTS	SEAL KIT	DICHTUNGEN KIT	KIT GUARNIZIONI	KIT JOINTA	PAKNINGSSAET
202081250	47	KIT JOINTS	SEAL KIT	DICHTUNGEN KIT	KIT GUARNIZIONI	KIT JOINTA	PAKNINGSSAET
203025261	40	ENTRETOISE	SLEEVE	MUELE	BOCCOLA	ANILLO	ROESNINGE
203026210	33	RONDELLE ELASTIQUE	ELASTIC WASHER	TELLER FEDER	RONDELLA ELASTICA	ARANDELA ELASTICA	TALLERKENSKEIVE
203026290	49	RONDELLE ELASTIQUE	ELASTIC WASHER	TELLER FEDER	RONDELLA ELASTICA	ARANDELA ELASTICA	TALLERKENSKEIVE
203031020	35	BOUCHON	PLUG SQUARE HEAD	VERSCHLUSSSTOFFEN	TAPPO	TAPON	PROP
203031040	35	BOUCHON	PLUG SQUARE HEAD	VERSCHLUSSSTOFFEN	TAPPO	TAPON	PROP
203031050	32	BOUCHON	PLUG SQUARE HEAD	VERSCHLUSSSTOFFEN	TAPPO	TAPON	PROP
203031660	32	BOUCHON	PLUG SQUARE HEAD	VERSCHLUSSSTOFFEN	TAPPO	TAPON	PROP
203031700	32	BOUCHON	PLUG SQUARE HEAD	VERSCHLUSSSTOFFEN	TAPPO	TAPON	PROP
204012720	30	CROISILLON	SPIDER ASSY	KREUZGELENKE	TAPPO DI SCARICO	TAPON	PROP
204051030	30	MACHOIRE POLS. 6C-3/4	PTO YOKE ASSY 6S-3/4	AUFSTECKGABEL 6T-3/4	CROCIERA COMPLETA	CRUCETA COMPLETA	KRYOS
204051050	30	MACHOIRE POLS. 6C	PTO YOKE ASSY 6S	AUFSTECKGABEL 6T-3/4	FORCELLA LATO 6SC	CONJ HORQUILLA 6E	CAFFTEL-6
204051220	30	MACHOIRE POLS. 21C	PTO YOKE ASSY 21S	AUFSTECKGABEL 21TEIL	FORCELLA LATO 21SC	CONJ HORQUILLA 21E	CAFFTEL-21
204052100	30	FOURCHE FEMELLE	YOKE AND TUBE	ROHR M. GABELSTUECK	FORCELLA CON TUBO	HORQUILLA CON TUBO	CAFFTEL OG ROER
204052110	30	FOURCHE MÂLE	YOKE AND SHAFT	ROHR M. GABELSTUECK	FORCELLA CON ALBERO	HORQUILLA CON EJE	CAFFTEL OG ROER
204052240	30	PROTECTEUR	GUARD	SCHUTZTUOFF	PROTEZIONE	PROTECTOR	BESKYTTELSE
204052987	30	FLATEAU DE CARDAN	CLUTCH PLATE	KUPLUNGSPLATTE	PIATTO DI PRESSIONE	PLATO CARDAN	KOBLINGSPLADE
204057099	30	CARDAN 6 CAN.	PTO DRIVE SHAFT 6SP	GELENKWELLE-6 TEIL.	GIUNTO CARDANICO 6SC	CARDAN 6 ESTRIAS	KARDANAKSEL 6K
204057119	30	CARDAN 21 CAN.	PTO DRIVE SHAFT 21SP	GELENKWELLE-21 TEIL.	GIUNTO CARDANICO 21SC	CARDAN 21 ESTRIAS	KARDANAKSEL 21K
208001310	32-33	CIRCLIPS	CIRCLIP	SICHERUNGSRING	ANELLO DI FERMO	SEEGER	SIKRINGSRING
208001330	33	CIRCLIPS	CIRCLIP	SICHERUNGSRING	ANELLO DI FERMO	SEEGER	SIKRINGSRING
208002380	32	CROCHET	HOOK	HAKEN	PIASTRA	GANCHO	SIKRINGSRING
208012560	47	GOUPILLE ELASTIQUE	TENSION PIN	SPANNHUELSE	SPINA	PASADOR ELASTICO	SPLIT
208012605	48	GOUPILLE ELASTIQUE	TENSION PIN	SPANNHUELSE	SPINA	PASADOR ELASTICO	SPLIT
208012640	44-45	GOUPILLE ELASTIQUE	TENSION PIN	SPANNHUELSE	SPINA	PASADOR ELASTICO	SPLIT
208012660	32	GOUPILLE ELASTIQUE	TENSION PIN	SPANNHUELSE	SPINA	PASADOR ELASTICO	SPLIT
208012675	44	GOUPILLE B	CLIP PIN	KLEPSTICKER	FERMAGLIO	CLAVIJA	SPLIT
208014525	46	CLIPS	CLIP RING	WELSPRINT	FERMAGLIO	CLAVIJA	RING
208014530	46-47	FENDUE	SPLIT PIN	SPLIT	COFILIA	PASADOR DE ALETA	SPLIT
208016070	32-33	RONDELLE SPECIALE	SPECIAL WASHER	SPEZIAL SCHEIBE	RONDELLA SPECIALE	ARANDELA ESPECIAL	SPECIALSKIVE
208039085	37	RONDELLE SPECIALE	SPECIAL WASHER	SPEZIAL SCHEIBE	RONDELLA SPECIALE	ARANDELA ESPECIAL	SPECIALSKIVE
208039095	32-37	RONDELLE SPECIALE	SPECIAL WASHER	SPEZIAL SCHEIBE	RONDELLA SPECIALE	ARANDELA ESPECIAL	SPECIALSKIVE
208039105	40	BOULON	BOLT	SCHRAUBE	BULLONE COMPLETO	TORNILLO	BOLT
208056100	39	ECROU	NUT	MUTTER	DADO	TUERCA	MOETRICK
208056170	41-42	ECROU A ENCOCHES	SPECIAL NUT	WELLENMUTTER	DADO SPECIALE	TUERCA ESPECIAL	SPECIALMOETRICK
208056680	32-34	GOUPILLE ELASTIQUE	TENSION PIN	SPANNHUELSE	SPINA	PASADOR ELASTICO	SPLIT
208089740	47	GOUPILLE ELASTIQUE	TENSION PIN	SPANNHUELSE	SPINA	PASADOR ELASTICO	SPLIT
208089760	47	GOUPILLE A ANNEAU	CLIP PIN	KLAPPSPILINT	FERMAGLIO	CLAVIJA	SPLIT
208092010	47	GOUPILLE A ANNEAU	CLIP PIN	KLAPPSPILINT	FERMAGLIO	CLAVIJA	SPLIT
208092060	32-37	GOUPILLE A ANNEAU	CLIP PIN	KLAPPSPILINT	FERMAGLIO	CLAVIJA	SPLIT

HR 35

NUMERICAL INDEX
 INDEX NUMERIQUE
 NUMMERN INDEX
 INDICE NUMERICO
 NUMMERFORTEGNELSE

NUMERICAL INDEX	INDEX NUMERIQUE	NUMMERN INDEX	INDICE NUMERICO	NUMMERFORTEGNELSE	TENSION PIN	SPANNHULSE	SPINA	PASADOR ELASTICO	SPLIT
208110065	45				TENSION PIN	SPANNHULSE	SPINA	PASADOR ELASTICO	SPLIT
208110170	45				ELASTIC WASHER	TELLER FEDER	RONDRELLA ELASTICA	PASADOR ELASTICO	SPLIT
209019230	32-35-40				ELASTIC WASHER	TELLER FEDER	RONDRELLA ELASTICA	ARANDELA ELASTICA	TALLERKENSKEIVE
209019240	32-35-39-44-45				ELASTIC WASHER	TELLER FEDER	RONDRELLA ELASTICA	ARANDELA ELASTICA	TALLERKENSKEIVE
209019330	35-39				ELASTIC WASHER	TELLER FEDER	RONDRELLA ELASTICA	ARANDELA ELASTICA	TALLERKENSKEIVE
209019340	35				ELASTIC WASHER	TELLER FEDER	RONDRELLA ELASTICA	ARANDELA ELASTICA	TALLERKENSKEIVE
209019370	45				ELASTIC WASHER	TELLER FEDER	RONDRELLA ELASTICA	ARANDELA ELASTICA	TALLERKENSKEIVE
209019380	45				ELASTIC WASHER	TELLER FEDER	RONDRELLA ELASTICA	ARANDELA ELASTICA	TALLERKENSKEIVE
209066340	38				WHEEL	RAD	RUOTA IN FERRO	RUEDA	HJUL
209086380	40				WHEEL	RAD	RUOTA IN FERRO	RUEDA	HJUL
222023253	47				BUSH	KLEMPHULSE	BUCOLA	CASQUILLO	SLIDRING
222528500	50				BUSH	KLEMPHULSE	BUCOLA	CASQUILLO	SLIDRING
2225285156	50				BUSH	KLEMPHULSE	BUCOLA	CASQUILLO	SLIDRING
22252852171	40				ROLLER BEARING	KEGELROLLENLAGER	CUSCINETTO	ROD RODILLOS CONICO	KONISK LEJE
223062161	40				BALL BEARING	RILLENKUGELLAGER	CUSCINETTO	ROD RODILLOS CONICO	KONISK LEJE
223572171	32				BALL BEARING	RILLENKUGELLAGER	CUSCINETTO	ROD RODILLOS CONICO	KONISK LEJE
224044500	47				BUSH	KLEMPHULSE	BUCOLA	CASQUILLO	SLIDRING
224090231	34				BALL BEARING	RILLENKUGELLAGER	CUSCINETTO	ROD RODILLOS CONICO	KONISK LEJE
224090251	32				TAPER ROLLER BEARING	KEGELROLLENLAGER	CUSCINETTO	ROD RODILLOS CONICO	KONISK LEJE
224514560	44-45				BEARING HOUSING	LAGER	ALLOGGIAMENTO	ALCJAMIENTO	LEJE
224517440	44-45				BEARING HOUSING	LAGER	ALLOGGIAMENTO	ALCJAMIENTO	LEJE
224578030	44-45				OIL SEAL	RADIALDICHTRING	PARAOLIO	RETEN ACEITE	LEJE
224585251	33				OIL SEAL	RADIALDICHTRING	PARAOLIO	RETEN ACEITE	LEJE
224590030	45				TAPER ROLLER BEARING	KEGELROLLENLAGER	CUSCINETTO	ROD RODILLOS CONICO	TAETNINGSRING
225090232	33				RING	RING	ANELLO	ARO	RING
226011246	33				TAPER ROLLER BEARING	KEGELROLLENLAGER	CUSCINETTO	ROD RODILLOS CONICO	KONISK LEJE
226514531	33				TAPER ROLLER BEARING	KEGELROLLENLAGER	CUSCINETTO	ROD RODILLOS CONICO	KONISK LEJE
226562069	40				BALL BEARING	RILLENKUGELLAGER	CUSCINETTO	ROD RODILLOS CONICO	KONISK LEJE
267235123	30				OIL SEAL	RADIALDICHTRING	PARAOLIO	RETEN ACEITE	KUGLELEJE
267235123	30				OIL SEAL	RADIALDICHTRING	PARAOLIO	RETEN ACEITE	KUGLELEJE
267250052	34				OIL SEAL	RADIALDICHTRING	PARAOLIO	RETEN ACEITE	KUGLELEJE
267250083	32-34				OIL SEAL	RADIALDICHTRING	PARAOLIO	RETEN ACEITE	KUGLELEJE
268060121	33				OIL SEAL	RADIALDICHTRING	PARAOLIO	RETEN ACEITE	KUGLELEJE
301114355	33-34-41				OIL SEAL	RADIALDICHTRING	PARAOLIO	RETEN ACEITE	KUGLELEJE
301114405	35				SETSCREW	SCHRAUBE	VITE	TORNILLO	SKRUE
301208255	37-38				BOLT	SCHRAUBE	VITE	TORNILLO	SKRUE
301208305	37				BOLT	SCHRAUBE	VITE	TORNILLO	SKRUE
301210305	32-34-35-40				BOLT	SCHRAUBE	VITE	TORNILLO	SKRUE
301210355	36				BOLT	SCHRAUBE	VITE	TORNILLO	SKRUE
301210405	35				BOLT	SCHRAUBE	VITE	TORNILLO	SKRUE
301210455	45				BOLT	SCHRAUBE	VITE	TORNILLO	SKRUE
301210505	40				BOLT	SCHRAUBE	VITE	TORNILLO	SKRUE
301210705	36				BOLT	SCHRAUBE	VITE	TORNILLO	SKRUE
301212405	36-37				BOLT	SCHRAUBE	VITE	TORNILLO	SKRUE
301212455	37				BOLT	SCHRAUBE	VITE	TORNILLO	SKRUE
301212500	46				BOLT	SCHRAUBE	VITE	TORNILLO	SKRUE
301212755	36-37				BOLT	SCHRAUBE	VITE	TORNILLO	SKRUE
301214405	35				BOLT	SCHRAUBE	VITE	TORNILLO	SKRUE
301214455	35-45				BOLT	SCHRAUBE	VITE	TORNILLO	SKRUE
301214505	39-45				BOLT	SCHRAUBE	VITE	TORNILLO	SKRUE
301214555	50				BOLT	SCHRAUBE	VITE	TORNILLO	SKRUE
301214605	45				BOLT	SCHRAUBE	VITE	TORNILLO	SKRUE
301214705	44				BOLT	SCHRAUBE	VITE	TORNILLO	SKRUE
301214755	35-37				BOLT	SCHRAUBE	VITE	TORNILLO	SKRUE
301214805	35				BOLT	SCHRAUBE	VITE	TORNILLO	SKRUE
301216555	40-44-45-49				BOLT	SCHRAUBE	VITE	TORNILLO	SKRUE
301216555	47				BOLT	SCHRAUBE	VITE	TORNILLO	SKRUE

HR 35



NUMERICAL INDEX
 INDEX NUMERIQUE
 NUMMERN INDEX
 NUMERO INDEXICO
 NUMMERFORTEGNELSE

301220705	46-47	H, M20-70N	VIS	BOLT	SCHRAUBE	VITE	TORNILLO	SKRUE
301220753	46	20X75	VIS	BOLT	SCHRAUBE	VITE	TORNILLO	SKRUE
301220853	47		VIS	BOLT	SCHRAUBE	VITE	TORNILLO	SKRUE
301220905	46	20X90	VIS	BOLT	SCHRAUBE	VITE	TORNILLO	SKRUE
301224605	45	HR24X60N	VIS	BOLT	SCHRAUBE	VITE	TORNILLO	SKRUE
301224905	44	H, M24-90N	VIS	BOLT	SCHRAUBE	VITE	TORNILLO	SKRUE
301314305	34-41	H, M 14-30	VIS	SETSCREW	SCHRAUBE	VITE	TORNILLO	SKRUE
301410165	32	10X16	VIS	SETSCREW	SCHRAUBE	VITE	TORNILLO	SKRUE
301410255	32-35-37	10X25	VIS	SETSCREW	SCHRAUBE	VITE	TORNILLO	SKRUE
301412205	49	12X20	VIS	SETSCREW	SCHRAUBE	VITE	TORNILLO	SKRUE
301412255	35	12X25	VIS	SETSCREW	SCHRAUBE	VITE	TORNILLO	SKRUE
301412305	35-37-40-44-45	12X30	VIS	SETSCREW	SCHRAUBE	VITE	TORNILLO	SKRUE
301414355	39-50	H, M14-35N	VIS	BOLT	SCHRAUBE	VITE	TORNILLO	SKRUE
301624115	46	24X110	VIS	BOLT	SCHRAUBE	VITE	TORNILLO	SKRUE
301627125	46		VIS	NUT	MUTTER	DADO	TORNILLO	SKRUE
3071136020	33	HK, M36-150	ECROU	SPECIAL SLOTTED NUT	SPEZIAL KRONENMUTTER	DADO SPECIALE	TUERCA	MOETRIK
3071136140	33	M 8	ECROU	NUT SELF LOCKING	MUTTER SELBSTS	DADO AUTOBLOCCANTE	TUERCA	SPECIAL KRONENMOE
3072008050	38-45	H, M10	ECROU	NUT SELF LOCKING	MUTTER SELBSTS	DADO AUTOBLOCCANTE	TUERCA	LASEMOETRIK
307210015	37-40	M 10	ECROU	NUT SELF LOCKING	MUTTER SELBSTS	DADO AUTOBLOCCANTE	TUERCA	MOETRIK
307210050	32-35-36	H, M 12	ECROU	NUT	MUTTER	DADO	TUERCA	LASEMOETRIK
307212015	31	H, M 12	ECROU	NUT SELF LOCKING	MUTTER SELBSTS	DADO AUTOBLOCCANTE	TUERCA	MOETRIK
307212025	31	H, M 12	ECROU	NUT SELF LOCKING	MUTTER SELBSTS	DADO AUTOBLOCCANTE	TUERCA	LASEMOETRIK
307212050	36-37	M 12	ECROU	NUT SELF LOCKING	MUTTER SELBSTS	DADO AUTOBLOCCANTE	TUERCA	MOETRIK
307212125	46		ECROU	NUT	MUTTER	DADO	TUERCA	MOETRIK
307214015	35-44-45-50	H, M 14 ZN	ECROU	NUT SELF LOCKING	MUTTER SELBSTS	DADO AUTOBLOCCANTE	TUERCA	LASEMOETRIK
307214025	50	H, M 14	ECROU	NUT SELF LOCKING	MUTTER SELBSTS	DADO AUTOBLOCCANTE	TUERCA	MOETRIK
307214050	37-39-45-48	M14	ECROU	NUT SELF LOCKING	MUTTER SELBSTS	DADO AUTOBLOCCANTE	TUERCA	LASEMOETRIK
307214125	47		ECROU	NUT	MUTTER	DADO	TUERCA	MOETRIK
307216015	35-39-44-45	H, M 16 ZN	ECROU	NUT SELF LOCKING	MUTTER SELBSTS	DADO AUTOBLOCCANTE	TUERCA	LASEMOETRIK
307216050	37-40-49	M16	ECROU	NUT SELF LOCKING	MUTTER SELBSTS	DADO AUTOBLOCCANTE	TUERCA	MOETRIK
307220050	50	M20	ECROU	NUT SELF LOCKING	MUTTER SELBSTS	DADO AUTOBLOCCANTE	TUERCA	LASEMOETRIK
307220125	46-47		ECROU	NUT SELF LOCKING	MUTTER SELBSTS	DADO AUTOBLOCCANTE	TUERCA	MOETRIK
307224125	44-45		ECROU	NUT SELF LOCKING	MUTTER SELBSTS	DADO AUTOBLOCCANTE	TUERCA	LASEMOETRIK
307224125	46		ECROU	NUT SELF LOCKING	MUTTER SELBSTS	DADO AUTOBLOCCANTE	TUERCA	MOETRIK
307224125	46		ECROU	NUT SELF LOCKING	MUTTER SELBSTS	DADO AUTOBLOCCANTE	TUERCA	LASEMOETRIK
307616360	43	16X150	ECROU	SPECIAL SLOTTED NUT	SPEZIAL KRONENMUTTER	DADO SPECIALE	TUERCA	MOETRIK
307624145	32	24X150	ECROU	SPRING WASHER	FEDERRING		TUERCA	SPECIAL KRONENMOE
308080045	37	WB	RONDELLE	FLAT WASHER	SCHETBE	RONDELLA	GROMER	FJEDERRING
308100025	32-45	M 10U ZN	RONDELLE	FLAT WASHER	SCHETBE	RONDELLA	ARANDELLA	SKIVE
308100045	32-34-35-37	M10	RONDELLE	SHAKEPROOF WASHER	FADERSCHETBE	RONDELLA ELASTICA	ARANDELLA	FJEDERRING
308100135	32	DE 10 ZN	RONDELLE	FLAT WASHER	SCHETBE	RONDELLA PIATTA	ARANDELLA	SKIVE
308120025	31	M 12U	RONDELLE	FLAT WASHER	SCHETBE	RONDELLA	GROMER	SKIVE
308120045	31-35-37-39-40	M 12 ZN	RONDELLE	FLAT WASHER	SCHETBE	RONDELLA PIATTA	ARANDELLA	SKIVE
308120075	49	L 12 U	RONDELLE	FLAT WASHER	SCHETBE	RONDELLA PIATTA	ARANDELLA	SKIVE
308120085	49	L 12 U	RONDELLE	FLAT WASHER	SCHETBE	RONDELLA PIATTA	ARANDELLA	SKIVE
308130015	46	M13U CAD	RONDELLE	FLAT WASHER	SCHETBE	RONDELLA PIATTA	ARANDELLA	SKIVE
308140025	45	M 14	RONDELLE	FLAT WASHER	SCHETBE	RONDELLA PIATTA	ARANDELLA	SKIVE
308140045	33-34	M 14U	RONDELLE	FLAT WASHER	SCHETBE	RONDELLA PIATTA	ARANDELLA	SKIVE
308160025	40	M 16U	RONDELLE	FLAT WASHER	SCHETBE	RONDELLA PIATTA	ARANDELLA	SKIVE
308160040	41-42-43	M 16	RONDELLE	FLAT WASHER	SCHETBE	RONDELLA PIATTA	ARANDELLA	SKIVE
308160045	44-45	L 16 ZN	RONDELLE	FLAT WASHER	SCHETBE	RONDELLA PIATTA	ARANDELLA	SKIVE
308160075	49	L 16 U	RONDELLE	FLAT WASHER	SCHETBE	RONDELLA PIATTA	ARANDELLA	SKIVE
308200025	50	M10U CAD	RONDELLE	FLAT WASHER	SCHETBE	RONDELLA PIATTA	ARANDELLA	SKIVE
308210015	47		RONDELLE	FLAT WASHER	SCHETBE	RONDELLA PIATTA	ARANDELLA	SKIVE
308240015	47		RONDELLE	FLAT WASHER	SCHETBE	RONDELLA PIATTA	ARANDELLA	SKIVE
308240025	44-45		RONDELLE	FLAT WASHER	SCHETBE	RONDELLA PIATTA	ARANDELLA	SKIVE
308250015	47		RONDELLE	FLAT WASHER	SCHETBE	RONDELLA PIATTA	ARANDELLA	SKIVE
308270015	48	Z 27U ZN	RONDELLE	FLAT WASHER	SCHETBE	RONDELLA PIATTA	ARANDELLA	SKIVE

HR 35

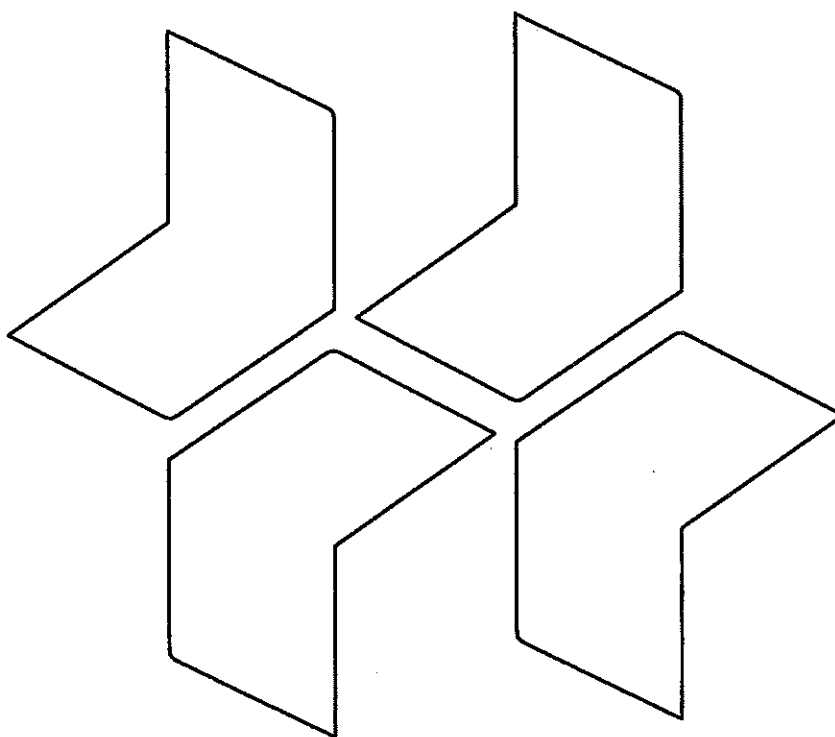
NUMERICAL INDEX
 INDEX NUMERIQUE
 NUMMERN INDEX
 INDICE NUMERICO
 NUMMERFÖRTEGNEELSE

308280015	46	Z 28 U	RONDELLE PLATE	FLAT WASHER	SCHEIBE	RONDELLA PIATTA	ARANDELA PLANA	SKIVE
308370050	53	37 DIN432	RONDELLE FREIN	TAB WASHER	SICHERUNGSELECHE	RONDELLA DI FERMO	PRECINTO	LASEBLIK
309214405	32	14X40	V18	BOLT	SCHRAUBE	VITE	TORNILLO	SKRUE
321208205	45		V18	ROLT	SCHRAUBE	VITE	TORNILLO	SKRUE
326214455	45	M14X45N/34	COUJON	STUD	STIFT	SPINOTO	ESPARRAGO	STIFT



HR35D

Rotavator

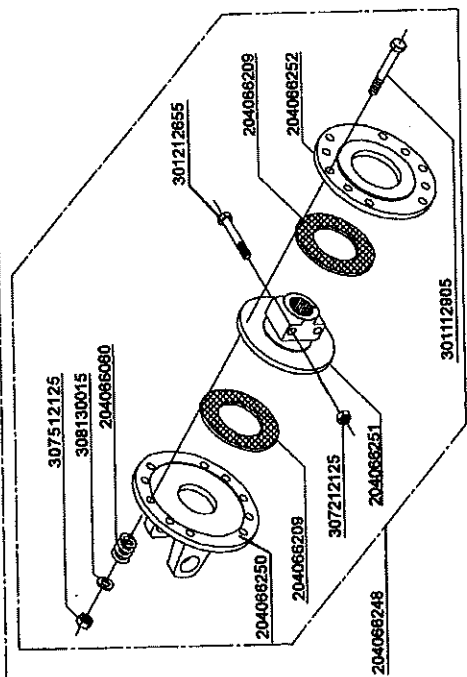
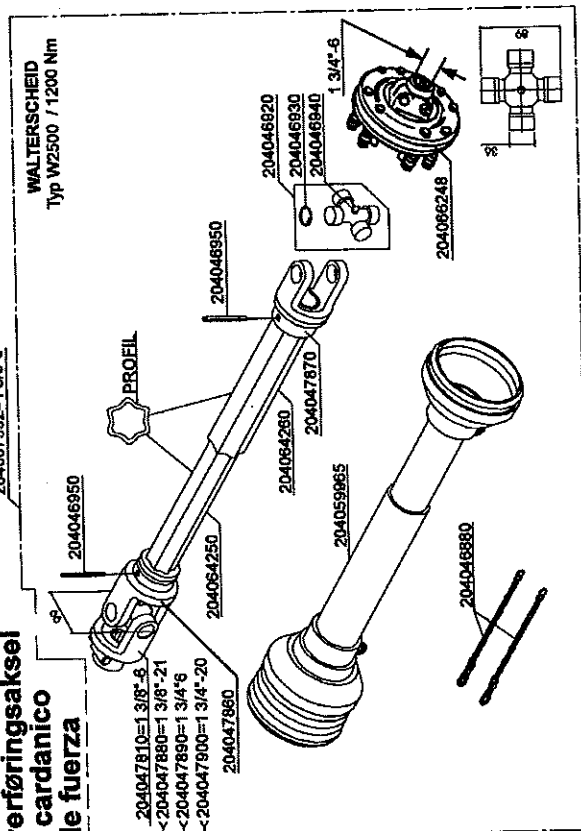
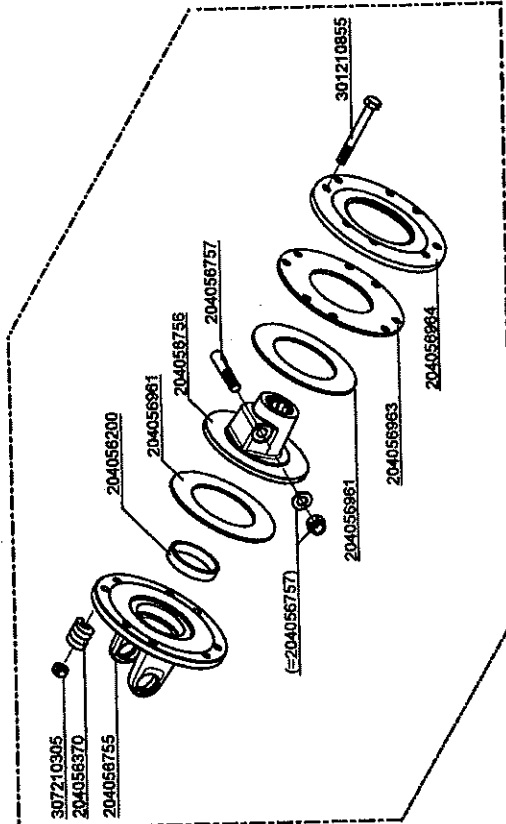
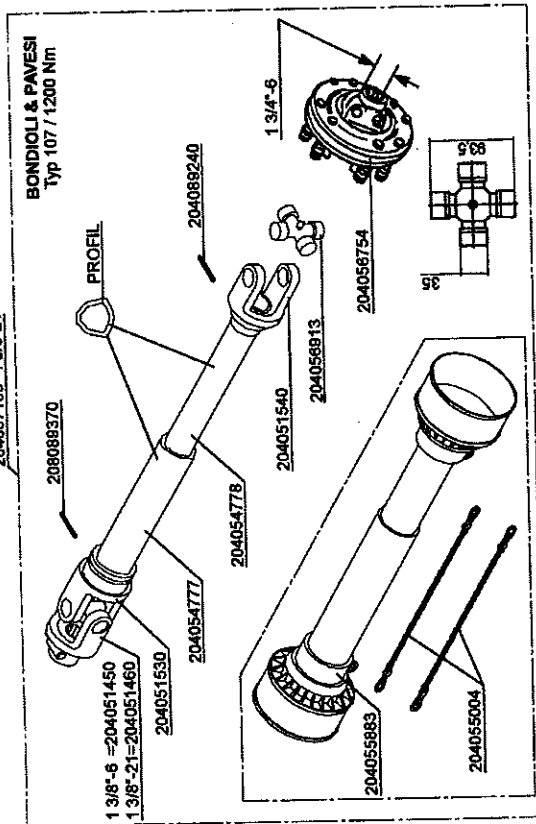


Parts Manual
Pièces Détachées
Ersatzteilliste
Parti di Ricambio
Reservedelsliste

ERSATZTEILLISTE / PARTS LIST / LISTE de PIÈCES /
RESERVEDELS LISTE / CATALOGA PARTI di RICAMBIO / LISTA de PIEZAS

Gelenkwelle vollst.
Universal joint assy
Transmission à cardan
Kraftoverføringsaksel
Guinto cardanico
Toma de fuerza

HR35

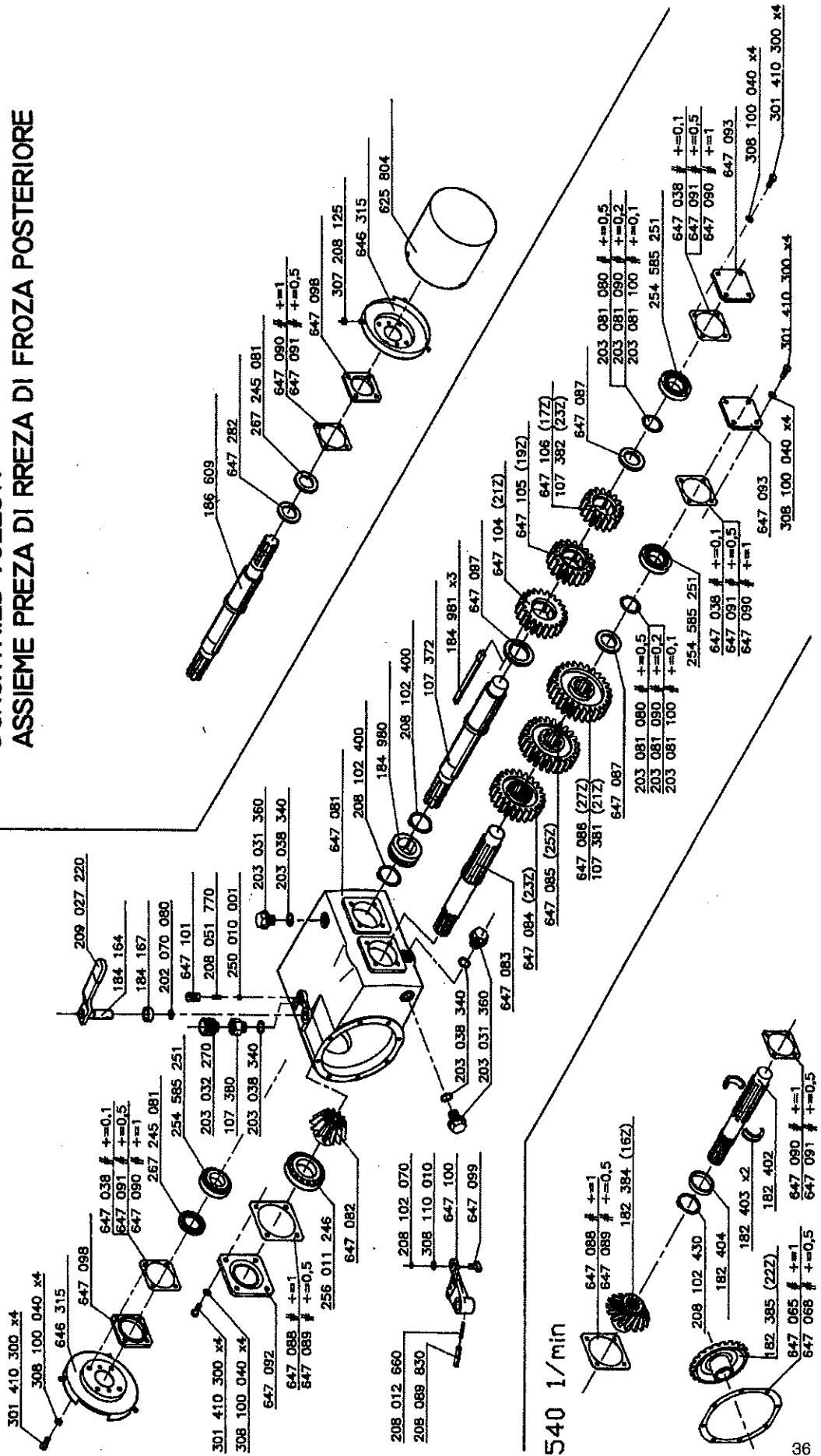


ERSATZTEILLISTE / PARTS LIST / LISTE de PIECES / RESERVEDELS LISTE / CATALOGO PARTI di RICAMBIO / LISTA de PIEZAS

Teil-Nr. Part. No. Nr. de pieza	1/16 D	2/5	23/7	25/5	30/5	Norml. Symbol W2500-5025-710-K30 Max:1200 Nm	D	GB	F	DK	I	E
204 046 880	X	2	2	2	2		Kette	Chain	Chaîne	Kæde	Cadena	Catena
204 046 920	X	2	2	2	2		Arbeitspumpe komplett		Bloc croissant complet	Arbeitspumpe		
204 046 930	X	2	2	2	2		Schnurzug		Cables	Arbeitspumpe		
204 046 940	X	2	2	2	2		Schmierlippe		Graisseur	Nippel		
204 046 950	X	2	2	2	2	DIN 1491	Spannstift		Goulotte	Spannstift		
204 047 810	X	1	1	1	1		Gabelstiel	Yoke	Mécanisme	Gabel		
204 047 890	X	1	1	1	1		Yoke	Yoke	Mécanisme	Gabel		
204 047 870	X	1	1	1	1		Yoke	Yoke	Mécanisme	Gabel		
204 047 880	X	1	1	1	1		Gabelstück	Yoke	Mécanisme	Gabel		
204 047 890	X	1	1	1	1		Gabelstück	Yoke	Mécanisme	Gabel		
204 047 900	X	1	1	1	1		Gabelstück	Yoke	Mécanisme	Gabel		
204 059 965	X	1	1	1	1		Schutz	Guard	Protecteur	Schutz		
204 064 250	X	1	1	1	1		Profile	Tubes	Tube profile	Profile		
204 064 260	X	1	1	1	1		Profile	Tubes	Tube profile	Profile		
204 064 255	X	B	B	B	B	W2500-5025-710-K30 Max:1200 Nm	Feder	Spring	Fressort	Feder		
204 066 209	X	E	E	E	E	23 1x30/150	Reibschabe	Function disc	Disque de friction	Reibschabe		
204 066 250	X	1	1	1	1	10 Bohrungen	Flange yoke	Flange yoke	Mécanisme à bride	Reibschabe		
204 066 251	X	1	1	1	1	1 3/4"-6	Hub	Hub	Mécanisme à bride	Reibschabe		
204 066 252	X	1	1	1	1		Nebs	Thrust flange	Brida de pression	Reibschabe		
204 066 253	X	1	1	1	1		Druckflansch		Vis	Reibschabe		
301 112 305	X	1	1	1	1		Schraube-6k	Bolt	Vis	Reibschabe		
301 212 655	X	2	2	2	2	DIN 960	Schraube-6k	Bolt	Vis	Reibschabe		
301 212 656	X	2	2	2	2	DIN 931	Mutter, selbstschneid	Self-locking nut	Ecran necessaire	Reibschabe		
301 212 125	X	2	2	2	2	M12	Mutter, selbstschneid	Self-locking nut	Ecran necessaire	Reibschabe		
301 312 125	X	2	2	2	2	M12x1,25	Mutter-6k	Nut	Ecran	Reibschabe		
301 312 125	X	2	2	2	2	M12x1,25	Mutter-6k	Nut	Ecran	Reibschabe		
301 130 015	X	2	2	2	2	A13	Reibschabe	Washer	Reibschabe	Reibschabe		
204 057 181	X	1	1	1	1		Getriebegehäuse	P.T.O. Shaft	Transmission & crank	Getriebegehäuse		
204 057 190	X	1	1	1	1		Getriebegehäuse	P.T.O. Shaft	Transmission & crank	Getriebegehäuse		
204 051 450	X	1	1	1	1	1 3/8"-6	Gabelstück	Yoke	Mécanisme	Gabel		
204 051 450	X	1	1	1	1	1 3/8"-6	Gabelstück	Yoke	Mécanisme	Gabel		
204 051 530	X	1	1	1	1		Gabelstück	Yoke	Mécanisme	Gabel		
204 051 540	X	1	1	1	1		Gabelstück	Yoke	Mécanisme	Gabel		
204 054 777	X	1	1	1	1		Profile für	Tubes	Tube profile	Profile		
204 054 778	X	1	1	1	1		Profile für	Tubes	Tube profile	Profile		
204 055 004	X	2	2	2	2		Kette	Chain	Chaîne	Kæde		
204 055 883	X	1	1	1	1		Schutz	Guard	Protecteur	Schutz		
204 055 913	X	2	2	2	2		Arbeitspumpe komplet	Bloc crossillon complet	Arbeitspumpe			
204 059 240	X	1	1	1	1		Spannstift	Spannstift	Spannstift	Spannstift		
204 059 370	X	1	1	1	1		Spannstift	Spannstift	Spannstift	Spannstift		
204 059 374	X	1	1	1	1	FF27	Flanschgehäuse	Flange yoke	Flanschgehäuse	Flanschgehäuse		
204 056 200	X	1	1	1	1		Bolzen	Pin	Bois	Pin		
204 056 370	X	2	2	2	2		Feder	Spring	Reibschabe	Reibschabe		
204 056 755	X	1	1	1	1		Flanschgehäuse	Flange yoke	Mécanisme à bride	Flanschgehäuse		
204 056 756	X	1	1	1	1		Nabe	Hub	Moyeu	Nabe		
204 056 757	X	1	1	1	1	1 3/4"-6	Klemmschraube Var.	Screw	Disque de serrage	Klemmschraube + Matr. K.		
204 056 961	X	2	2	2	2		Reibschabe	Friction disc	Disque de friction	Reibschabe		
204 056 965	X	1	1	1	1		Innenbohrer	Drill	Disque	Innenbohrer		
204 056 964	X	1	1	1	1		Druckflansch	Thrust flange	Brida de pression	Druckflansch		
301 210 855	X	1	1	1	1		Schraube-6k	Bolt	Vis	Schraube		
301 210 965	X	1	1	1	1		Mutter-6k	Nut	Vis	Mutter		

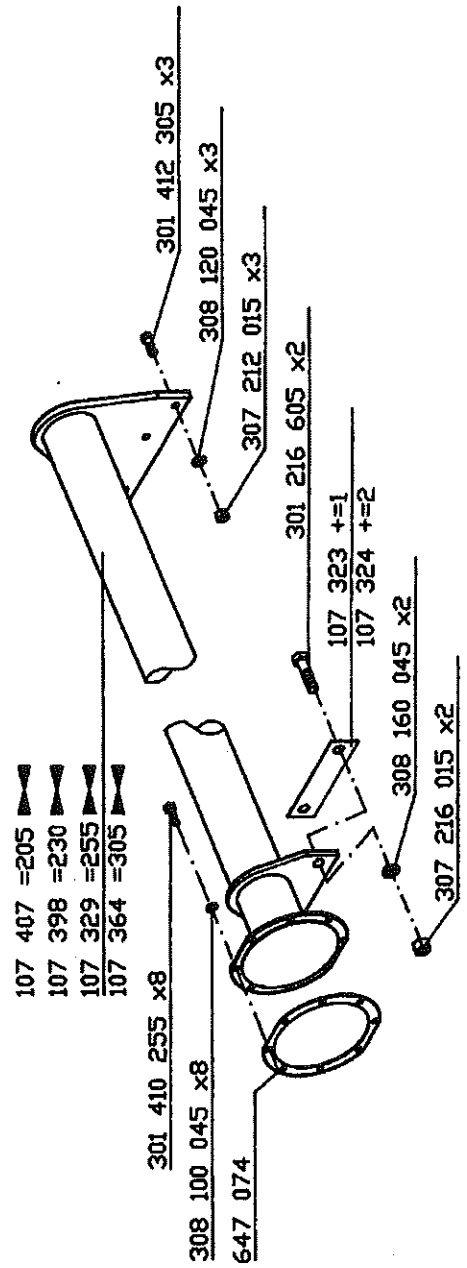
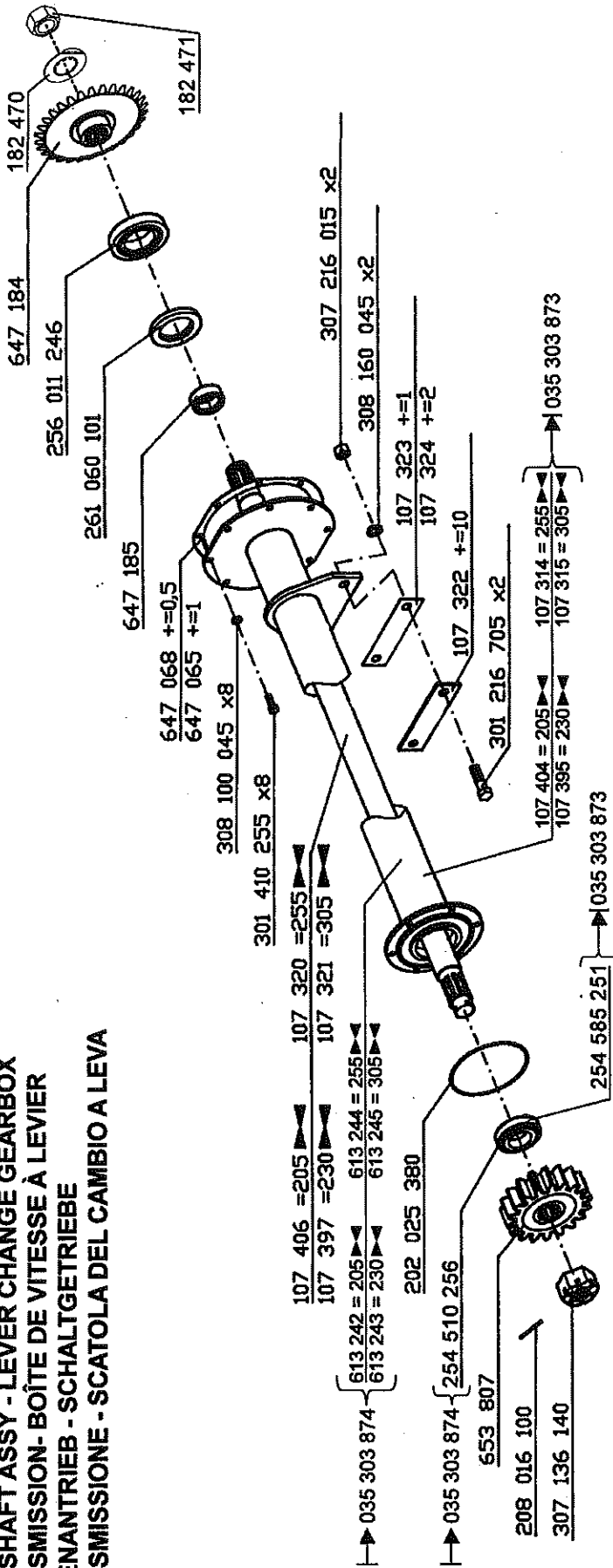
**LEVER CHANGE GEARBOX
BOITE DE VITESSE A LEVIER
SCHALTGETRIEBE
SCATOLA DEL CAMBIO A LEVA**

**REAR PTO KIT
KIT PTO ARRIERE
DURCHTRIEB VOLLST.
ASSIEME PREZA DI FROZA POSTERIORE**

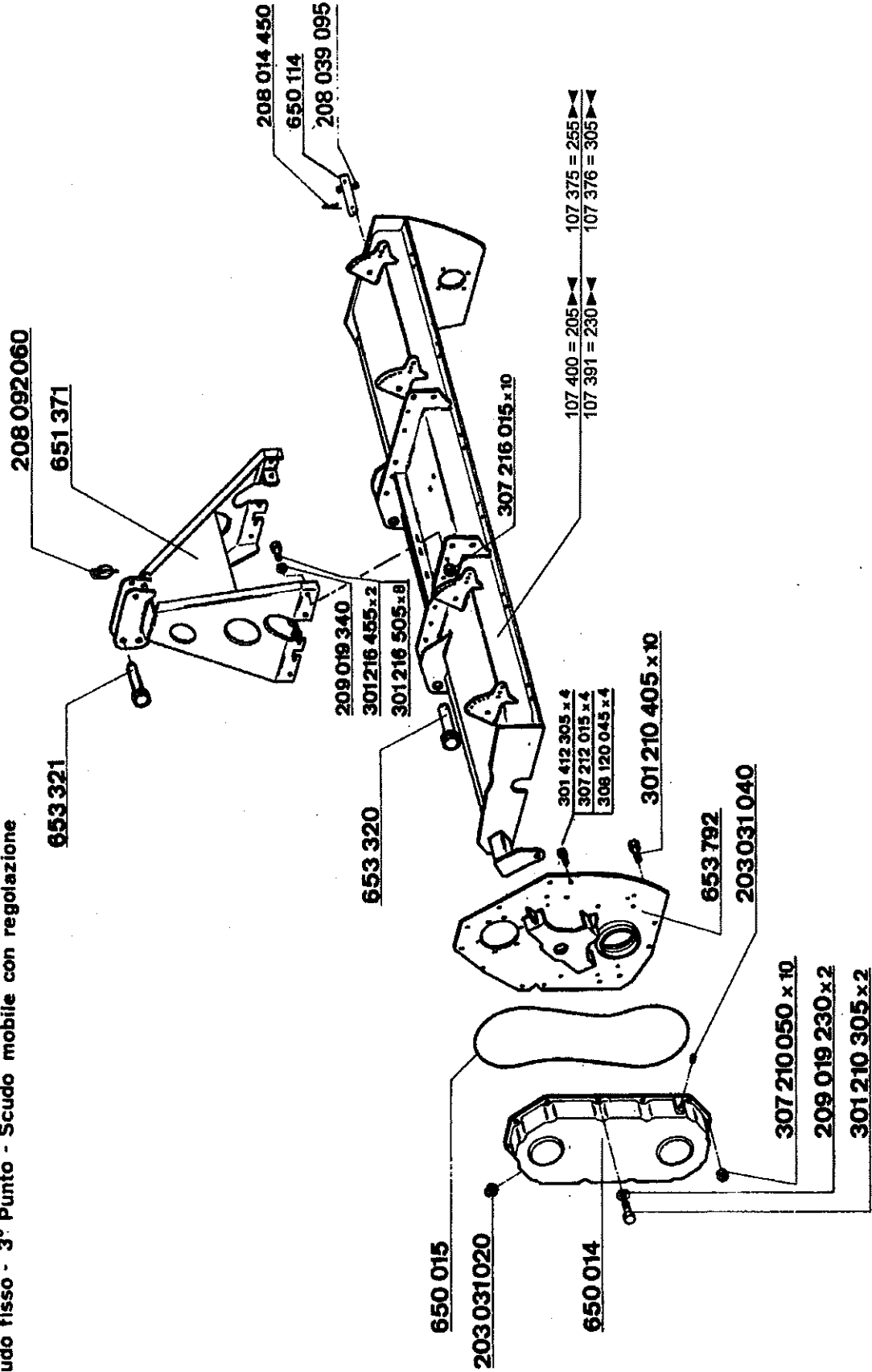


540 1/min

**JACKSHAFT ASSY - LEVER CHANGE GEARBOX
 TRANSMISSION- BOÎTE DE VITESSE À LEVIER
 SEITENANTRIEB - SCHALTGETRIEBE
 TRANSMISSIONE - SCATOLA DEL CAMBIO A LEVA**

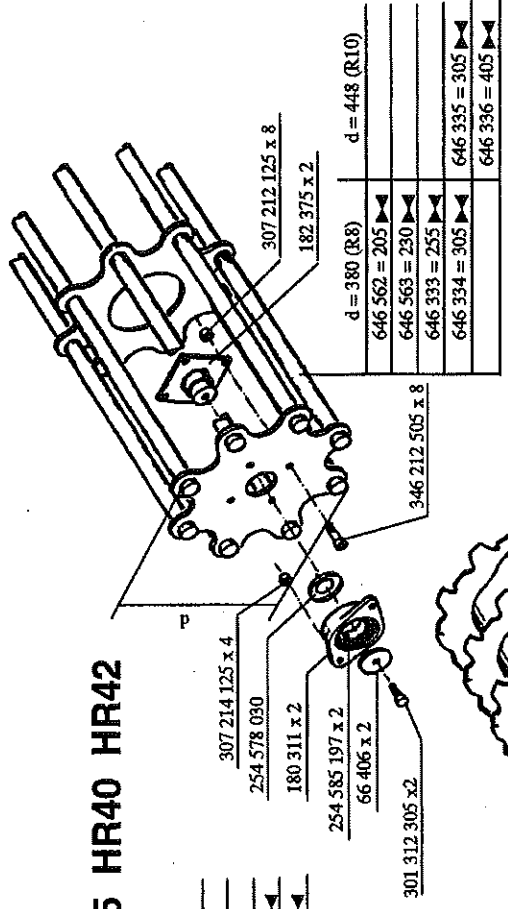


Frame - Topmast - Universal trailing board
 Chassis - Potence- Tablier standard
 Rahmen Oberlenker Gelenkbodenklappe
 Scudo fisso - 3° Punto - Scudo mobile con regolazione



HR20 HR30 HR35 HR40 HR42

**CRUMBLE ROLLER
ROULEAU
WALZENKRUMENPACKER
RULLO POSTERIORE**



d = 445	d = 500
184 615 = 205	184 280 = 255
184 614 = 230	184 281 = 305
184 613 = 255	
180 199 = 305	

647 430 = 205
647 431 = 230
647 432 = 255
647 433 = 305

647 434 = 205
647 435 = 230
647 436 = 255
647 437 = 305

